

# JIC-Bördelverschraubungen

## JIC Flared Tube Fittings



**Damit Verbindungen gelingen!**  
**Make better connections!**

**3**



# **JIC-Bördelverschraubungen**

## **JIC Flared Tube Fittings**



## Vertrauen Sie auf Volz – damit Verbindungen gelingen

**Rely on Volz –  
for better connections**

### Vertrauen Sie auf Rohrverbindungen „Made in Germany“ – Stahl und Edelstahl

Es gibt nur eine Handvoll Hersteller von Rohrverschraubungen, Schlauchverbindungen und Adaptern für hydraulische Anlagen. Sie sind alle Spezialisten. Wir auch. Allerdings ist Volz nicht nur Spezialist für Stahl oder Edelstahl – sondern für beides. Die Volz Gruppe liefert unter den wenigen deutschen Unternehmen, die Rohr- und Schlauchverbindungskomponenten sowohl in Stahl als auch in Edelstahl anbieten, das breiteste Programm aus eigener Fertigung.

Welche Vorteile das für Sie hat? Wir beraten Sie in beiden Produktbereichen und wägen gemeinsam mit Ihnen sorgfältig ab, welches Produkt aus unserem umfangreichen Programm das optimale für Ihre Anwendung ist. Sie wiederum können sich auf die Sicherheit unserer Verbindungen in beiden Materialien voll und ganz verlassen.

Denn bei uns findet der gesamte Zerspanungs- und Fertigungsprozess im eigenen Haus statt. Und kann flexibel und schnell auf Ihre Bedürfnisse zugeschnitten werden, so dass wir Ihnen kurzfristig die Lösung für Ihre Aufgabe liefern. Egal, ob diese im Edelstahl- oder im Stahlbereich liegt.

Außer all den absolut zuverlässigen Rohr- und Schlauchverbindungen für hydraulische Anlagen, die Sie in unserem neu und übersichtlich gegliederten Katalog finden, bekommen Sie bei uns auch Produkte, die noch keine Serien- und Bestellnummern haben – aber Ihr ganz individuelles Problem lösen.

Volz – Ihre flexibelste Quelle für sichere Verbindungen in Stahl und Edelstahl



**Volz ist Ihre sicherste Quelle**  
**Volz is your safest source**

**Volz ist Ihre flexibelste Quelle**  
**Volz is your most flexible source**

**Volz ist die deutsche Quelle für Stahl und Edelstahl**  
**Volz is the German source for carbon steel and stainless steel**

## **You can trust Volz steel and stainless steel tube couplings "Made in Germany"**

There are only a handful of specialist manufacturers who produce tube and hose couplings and adapters for hydraulic plants. We are one of them. However, Volz are not just specialists for steel or stainless steel fittings – we specialise in both. Under the very few German companies who supply both steel and stainless steel tube and hose coupling components, the Volz Group offer the widest program from our own production.

What advantage does this have for you? We consult with you about both product ranges and together we can come to decision about which product from our wide range is best suited to your particular application. You can then have full trust in our couplings made from either material.

By Volz the entire metal working manufacturing process is completed in our own workshops. This process can be rapidly and flexibly tailored to your requirements, so that we can quickly supply a solution for your commission, no matter whether this is in steel or stainless steel.

Apart from all the absolutely reliable tube and hose connectors for hydraulic systems that you will find in our new and clearly laid out catalogue, we can also supply you with non-standard products that have no order number – but would solve your own individual problem.

Volz – your flexible source for safe steel and stainless steel couplings.

## Zu Ihrer Sicherheit!

Verbindungselemente sind teilweise extremen Belastungen wie z.B. Schwingungen, unkontrollierten Druckspitzen etc. ausgesetzt.

Nur die Verwendung von Volz Komponenten sowie die Einhaltung unserer Montageanleitungen garantieren die Produktsicherheit, sowie die Einhaltung der geltenden Normen.

Das Nichtbeachten dieser Regeln kann die Funktionssicherheit der Produkte erheblich beeinträchtigen, Verletzungen verursachen, sowie Eigentum beschädigen.

Dies führt zum zwingenden Verlust unserer Gewährleistung! In jedem Fall gilt unsere Gewährleistung nur für Volz Produkte. Alle Angaben ohne Gewähr.

Alle Schlauchmontagen müssen nach erfolgter Montage auf Ihre Funktionssicherheit hin geprüft werden.

Technische Änderungen vorbehalten.

## For your safety!

Under certain conditions components may be subjected to extreme loads such as vibration and uncontrolled pressure peaks.

For your own safety and the safety of others we recommend only using genuine Volz components and Volz approved methods of assembly.

Warranty is limited to Volz products and wholly dependent upon compliance with Volz approved methods of assembly. Failure to follow the Volz assembly procedures may compromise the integrity of a system and could result in personal injury or property damage.

All hose assemblies should be proof tested as part of the assembly procedure.

Every endeavour has been made to ensure the information provided is correct and complete at the time of going to print. Errors and omissions are not intentional. Please contact the Volz technical department to enquire about any alterations or additions to the information contained within. All information is presented in approximate values. Tolerances are contained within the relevant standards or form part of the technical section of each component or procedure.

Subject to technical alteration.



## Bestellen bei Volz – Ihre Vorteile:

Schlauchnippel, Fassungen und Adapter sowie  
24°-DIN-Rohrverschraubungen und 37°-JIC-Verschraubungen

- Zertifikate wie DNV, Lloyds, TÜV usw. vorhanden
- Großes Portfolio ab Lager verfügbar
- Sonderteile kurzfristig lieferbar durch eigene Produktion „Made in Germany“
- 3.1-Zeugnis – 100 Prozent Rückverfolgbarkeit
- 1.4571-(316Ti) – Edelstahl höchster Qualität für beste Performance

## The advantages of ordering from Volz:

Hosetails, ferrules and adapters, as well as 24° DIN  
cutting ring couplings and 37° flared tube (JIC) couplings

- Certified by DNV, Lloyd's, TÜV and others
- Large portfolio available from stock
- Special parts deliverable at short notice, thanks to in-house production "Made in Germany"
- 3.1-documentation – 100% traceability
- 1.4571-(316Ti) stainless steel – top quality for optimum performance



Wir sind gern für Sie da

For you, we are always available

T +49 7426 939-550

F +49 7426 939-555

www.volz.de | sales@volz.de



# Zertifikate Certificates



■ Qualität lässt sich messen. Die Zertifikate namhafter Prüfinstitute beweisen, dass Sie mit Volz-Produkten auf der sicheren Seite sind.

■ Quality can be measured. Certificates from reputable testing institutes prove that you are safe with Volz products.

- Det Norske Veritas
- Germanischer Lloyd
- Lloyd's Register
- Bureau Veritas
- DVGW
- ABS
- RMRS
- GOST-R
- CCS
- DIN EN ISO 14009:2009
- DIN EN ISO 9001:2008
- DIN EN ISO 50001:2001

RoHS, Reach als Konformitätsbescheinigungen verfügbar | available as conformity certificates.

[www.volz.de](http://www.volz.de)





Schneidringverschraubungen JIC Flared Tube Fittings	10 – 75
Index Index	79



# JIC-Bördelverschraubung

Edelstahl (1.4571) | Stainless Steel (316Ti)

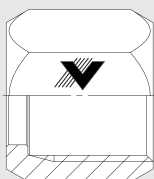
## JIC flared tube fittings



### Übersicht Visual Index

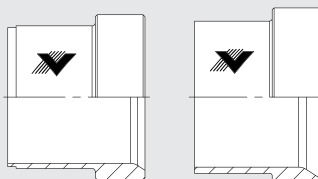
ÜMJ

Seite Page 14



DHJ

Seite Page 15



GMJ

Seite Page 16

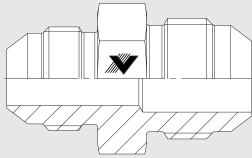


en

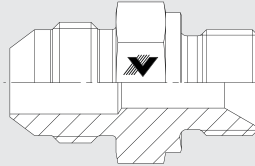
## Übersicht Visual Index

**AGJ - AGJ**

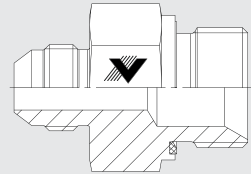
Seite Page 17

**AGJ - AGR**

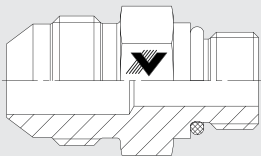
Seite Page 18

**AGJ - AGR - WD**

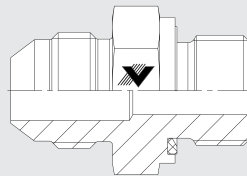
Seite Page 20

**AGJ - UNO**

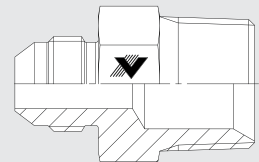
Seite Page 22

**AGJ - M - WD**

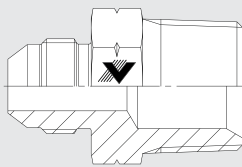
Seite Page 24

**AGJ - BSPT**

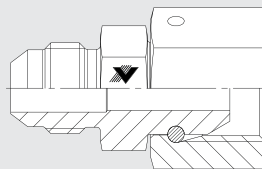
Seite Page 25

**AGJ - AGN**

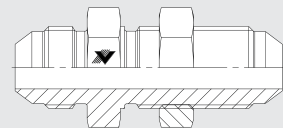
Seite Page 27

**AGJ - DKR**

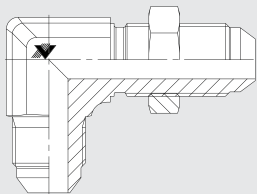
Seite Page 29

**AGJS**

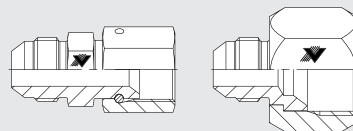
Seite Page 30

**AGJS - 90°**

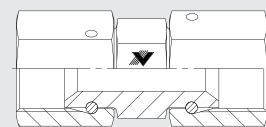
Seite Page 31

**AGJ - DKJ**

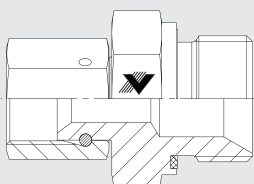
Seite Page 32

**DKJ**

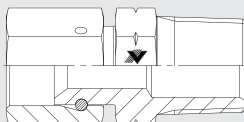
Seite Page 34

**DKJ - AGR - WD**

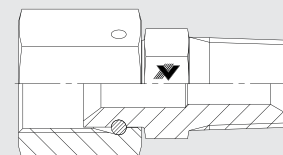
Seite Page 35

**DKJ - AGN**

Seite Page 37

**DKJ - BSPT**

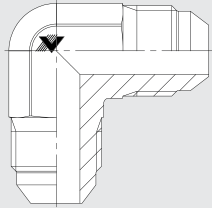
Seite Page 39



## Übersicht **Visual Index**

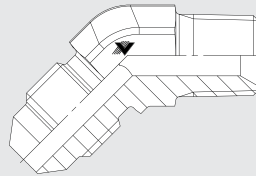
**AGJ - AGJ - 90°**

Seite **Page** 40



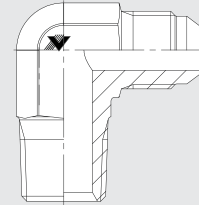
**AGJ - BSPT - 45°**

Seite **Page** 41



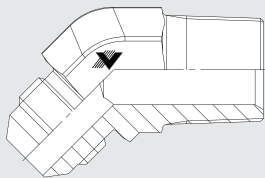
**AGJ - BSPT - 90°**

Seite **Page** 42



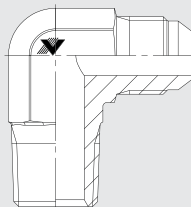
**AGJ - AGN - 45°**

Seite **Page** 44



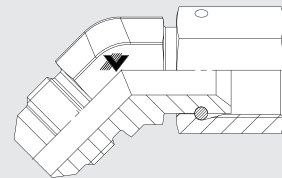
**AGJ - AGN - 90°**

Seite **Page** 45



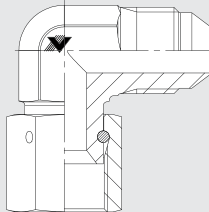
**AGJ - DKJ - 45°**

Seite **Page** 47



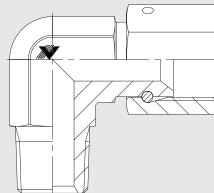
**AGJ - DKJ - 90°**

Seite **Page** 48



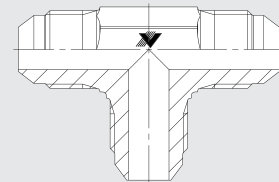
**DKJ - AGN - 90°**

Seite **Page** 49



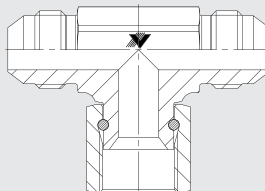
**TAGJ**

Seite **Page** 51



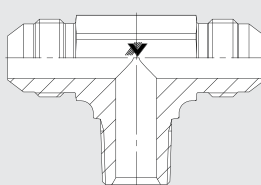
**T - AGJ - DKJ - AGJ**

Seite **Page** 52



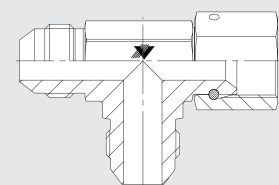
**T - AGJ - AGN - AGJ**

Seite **Page** 53



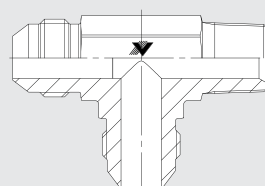
**L - AGJ - AGJ - DKJ**

Seite **Page** 54



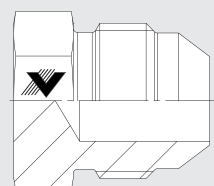
**L - AGJ - AGJ - AGN**

Seite **Page** 55



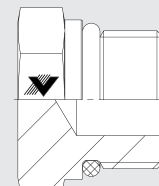
**VSCH - AGJ**

Seite **Page** 56



**VSCH - UNO**

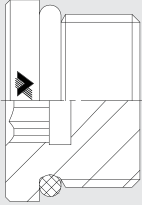
Seite **Page** 57



## Übersicht Visual Index

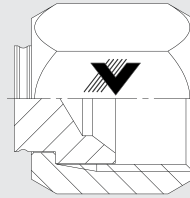
VSCHI - SAE - UNO

Seite Page 58



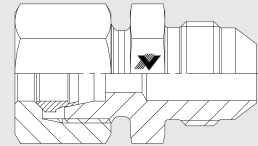
VSTO - DKJ

Seite Page 59



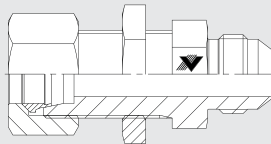
GV - AGJ

Seite Page 60



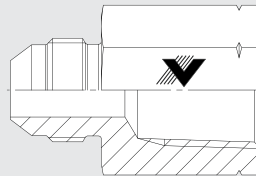
GSV - AGJ

Seite Page 62



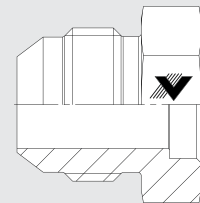
AGJ - NPT-female

Seite Page 63



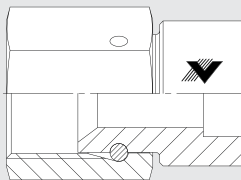
AGJ - TW

Seite Page 64



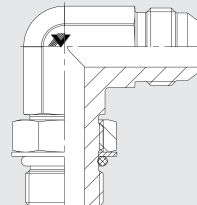
DKJ - PTW

Seite Page 65



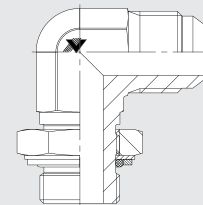
WEE - AGJ - UNO

Seite Page 66



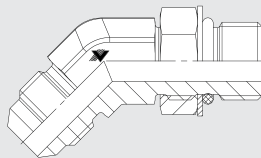
WEE - AGJ - R

Seite Page 67



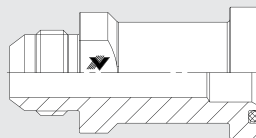
VEE - AGJ - UNO

Seite Page 68



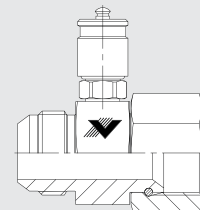
AGJ - SFS6

Seite Page 69

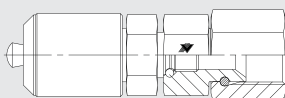


AGJ - DKJ - mit Messanschluss

Seite Page 70

VKA - DKJ - mit Messanschluss  
(Test 20)

Seite Page 71



ODR

Seite Page 72



WDR

Seite Page 73

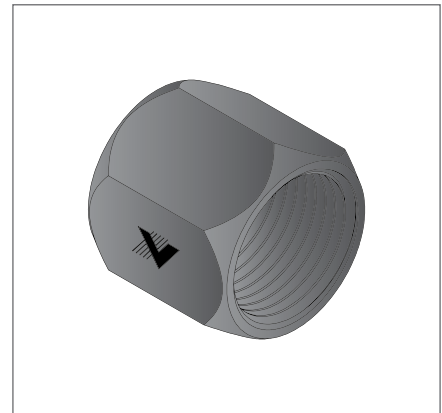
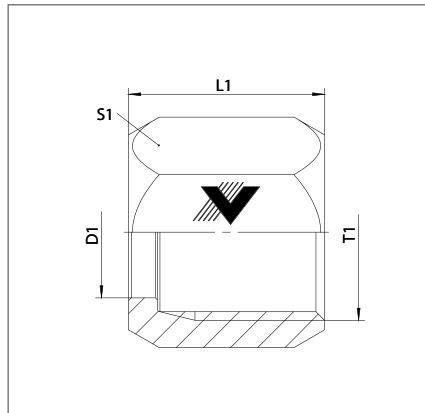


# ÜMJ

## JIC Überwurfmutter

### JIC tube nut

- Überwurfmutter
- Gewinde: UNF/UN
- ISO 8434-2 / SAE J 514
  
- nut
- thread: UNF/UN
- ISO 8434-2 / SAE J 514



ÜMJ									
Dash	Rohr OD Tube OD		T1	D1 mm	L1 mm	S1 mm	Gewicht Weight g	Bezeichnung Name	Artikel-Nr. Article No.
	mm	inch							
-4	6	1/4"	7/16-20 UNF	7,7	15,8	14	11	ÜMJ 7/16	203409
-5	8	5/16"	1/2-20 UNF	9,5	17,3	17	20	ÜMJ 1/2	203410
-6	10	3/8"	9/16-18 UNF	11,2	18,5	19	26	ÜMJ 9/16	203411
-8	12	1/2"	3/4-16 UNF	14,5	21,6	22	31	ÜMJ 3/4	203412
-10	14	5/8"	7/8-14 UNF	17,7	24,9	27	59	ÜMJ 7/8	203413
	15								
	16								
-12	18	3/4"	1.1/16-12 UN	21,2	26,2	32	83	ÜMJ 1.1/16	203414
-12	20		1.1/16-12 UN	21,9	26,2	32	83	ÜMJ 1.1/16	134718
-16	22	1"	1.5/16-12 UN	27,6	28,7	41	154	ÜMJ 1.5/16	203415
	25								
-20	28		1.5/8-12 UN	32,5	31,2	50	237	ÜMJ 1.5/8	203416
	30								
-20	32	1.1/4"	1.5/8-12 UN	34,2	31,2	50	237	ÜMJ 1.5/8	134722
-24	35	1.1/2"	1.7/8-12 UN	41	36,1	60	420	ÜMJ 1.7/8	203417
	38								
-32	50	2.1/2"	2.1/2-12 UN	55	44,5	75	689	ÜMJ 2.1/2	203418

■ Hinweis: bei -12 und -20 auf richtige Zuordnung von DHJ und ÜMJ achten

■ Remark: size -12 and -20 please pay attention to select correct DHJ and ÜMJ

**DHJ****JIC Druckhülse****JIC tube sleeve**

■ Druckhülse für 37° JIC-Bördelanschluss

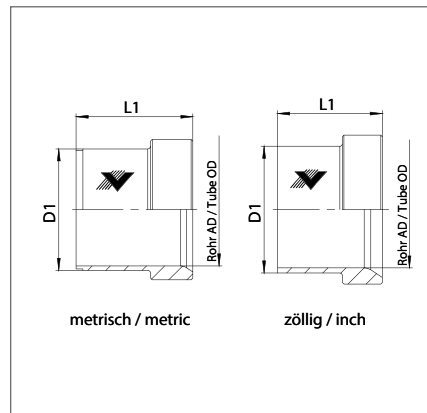
■ für metrische / zöllige Rohre

■ ISO 8434-2 / SAE J 514

■ sleeve for 37° JIC flared tubes

■ for metric / inch tubes

■ ISO 8434-2 / SAE J 514



DHJ							
Dash	Rohr OD Tube OD		D1 mm	L1 mm	Gewicht Weight g	Bezeichnung Name	Artikel-Nr. Article No.
	mm	inch					
M6-4	6		7,5	10,4	2	DHJ 06	203419
M8-5	8		9,3	11,2	2	DHJ 08	203420
M10-6	10		11	12,7	2	DHJ 10	203421
M12-8	12		14,3	14,2	7	DHJ 12	203422
M14-10	14		17,5	16,8	13	DHJ 14	203423
M15-10	15		17,5	16,8	11	DHJ 15	203424
M16-10	16		17,5	16,8	8	DHJ 16	203425
M18-12	18		21	17,3	16	DHJ 18	203426
M20-12	20		21,6	17,3	11	DHJ 20	203427
M22-16	22		27,5	19,8	36	DHJ 22	203428
M25-16	25		27,5	19,8	22	DHJ 25	203429
M28-20	28		32,3	23,1	48	DHJ 28	203430
M30-20	30		32,3	23,1	35	DHJ 30	203431
M32-20	32		34	23,1	31	DHJ 32	203432
M35-24	35		40,9	28,4	86	DHJ 35	203433
M38-24	38		40,9	28,4	52	DHJ 38	203434
M50-32	50		54,8	30,2	124	DHJ 50	203435
-4		1/4"	7,5	10,4	2	DHJ 1/4	203436
-5		5/16"	9,3	11,2	2	DHJ 5/16	203437
-6		3/8"	11	12,7	3	DHJ 3/8	203438
-8		1/2"	14,3	14,2	6	DHJ 1/2	203439
-10		5/8"	17,5	16,8	8	DHJ 5/8	203440
-12		3/4"	21	17,3	13	DHJ 3/4	203441
-16		1"	27,5	19,8	20	DHJ 1	203442
-20		1.1/4"	34	23,1	33	DHJ 1.1/4	203443
-24		1.1/2"	40,9	28,4	52	DHJ 1.1/2	203444
-32		2"	54,8	30,2	111	DHJ 2	203445

# GMJ

## JIC Gegenmutter

### JIC locknut

■ Gegenmutter für JIC-Schottverschraubung

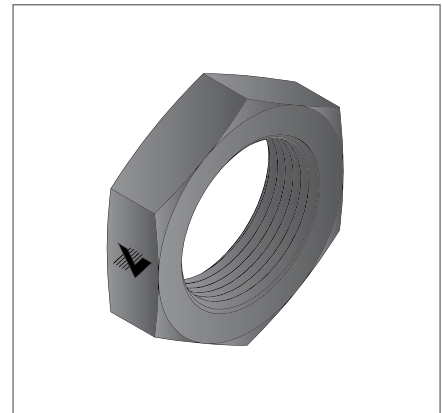
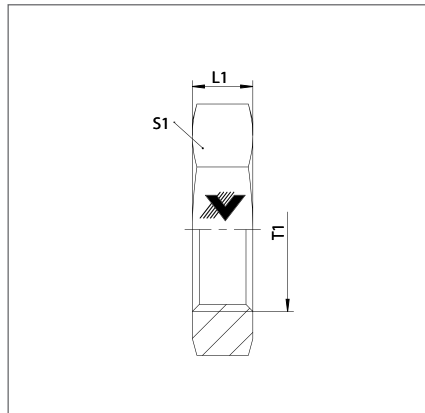
■ Gewinde: UNF/UN

■ ISO 8434-2 / SAE J 514

■ locknut for JIC bulkhead connector

■ thread: UNF/UN

■ ISO 8434-2 / SAE J 514



GMJ								
Dash	Rohr OD Tube OD		T1	L1 mm	S1 mm	Gewicht Weight g	Bezeichnung Name	Artikel-Nr. Article No.
	mm	inch						
-4	6	1/4"	7/16-20 UNF	7	17	9	GMJ 7/16	203446
-5	8	5/16"	1/2-20 UNF	7	19	11	GMJ 1/2	203447
-6	10	3/8"	9/16-18 UNF	7	22	16	GMJ 9/16	203448
-8	12	1/2"	3/4-16 UNF	8	24	16	GMJ 3/4	203449
-10	14	5/8"	7/8-14 UNF	9	30	31	GMJ 7/8	203450
	15							
	16							
-12	18	3/4"	1.1/16-12 UN	10	36	49	GMJ 1.1/16	203451
	20							
-16	22	1"	1.5/16-12 UN	10	41	53	GMJ 1.5/16	203452
	25							
-20	28	1.1/4"	1.5/8-12 UN	10	50	73	GMJ 1.5/8	203453
	30							
	32							
-24	35	1.1/2"	1.7/8-12 UN	10	55	76	GMJ 1.7/8	203454
	38							
-32	50	2"	2.1/2-12 UN	10	70	101	GMJ 2.1/2	203455



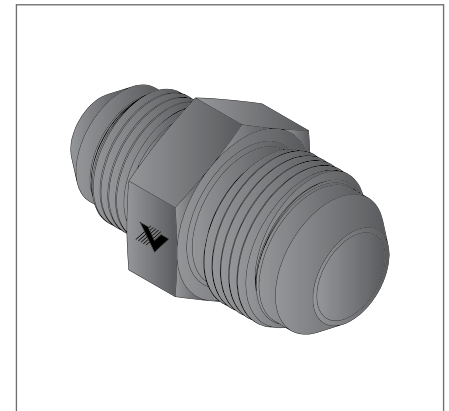
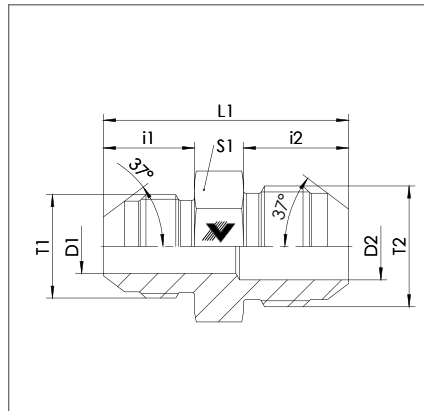
# AGJ - AGJ

## 37° JIC-AG Bördelanschluss

### 37° JIC-m flared tube ends

- Gerade Verschraubung
- Gewinde: UNF/UN
- ISO 8434-2 / SAE J 514

- straight connector
- thread: UNF/UN
- ISO 8434-2 / SAE J 514



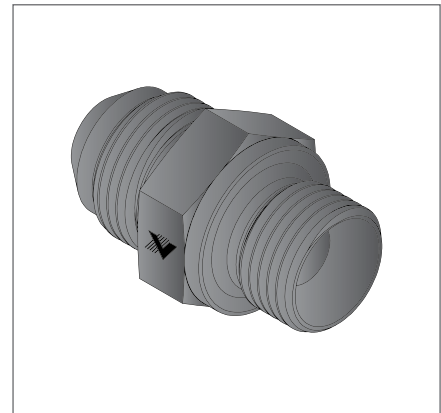
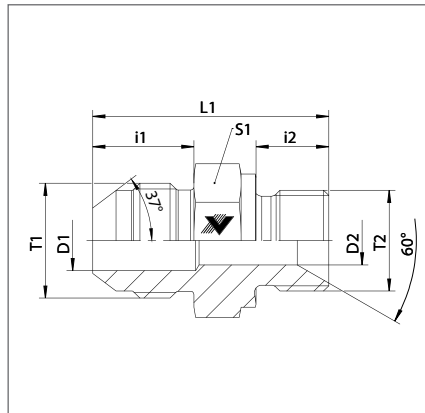
AGJ - AGJ																
Dash	1. Rohr OD		2. Rohr OD		T1	T2	D1	D2	L1	i1	i2	S1	PN	Gewicht	Bezeichnung	Artikel-Nr.
	1. Tube OD	2. Tube OD	mm	inch												
-4-4	6	1/4"	6	1/4"	7/16-20 UNF	7/16-20 UNF	4,4	4,4	35	14	14	12	550	19	AGJ 7/16	105332
-4-6	6	1/4"	10	3/8"	7/16-20 UNF	9/16-18 UNF	4,4	7,5	36	14	14,1	17	500	23	AGJ 7/16 - AGJ 9/16	203847
-4-8	6	1/4"	12	1/2"	7/16-20 UNF	3/4-16 UNF	4,4	9,9	39	14	16,7	19	500	44	AGJ 7/16 - AGJ 3/4	227108
-5-5	8	5/16"	8	5/16"	1/2-20 UNF	1/2-20 UNF	6	6	35	14	14	14	550	30	AGJ 1/2	105242
-5-6	8	5/16"	10	3/8"	1/2-20 UNF	9/16-18 UNF	6	7,5	36	14	14	17	500	30	AGJ 1/2 - AGJ 9/16	227107
-5-8	8	5/16"	12	1/2"	1/2-20 UNF	3/4-16 UNF	6	9,9	38	14	16,7	22	500	31	AGJ 1/2 - AGJ 3/4	209023
-6-6	10	3/8"	10	3/8"	9/16-18 UNF	9/16-18 UNF	7,5	7,5	36	14,1	14,1	17	500	49	AGJ 9/16	105336
-6-8	10	3/8"	12	1/2"	9/16-18 UNF	3/4-16 UNF	7,5	9,9	39	14,1	16,7	22	500	53	AGJ 9/16 - AGJ 3/4	203848
-6-12	10	3/8"	18 20	3/4"	9/16-18 UNF	1.1/16-12 UN	7,5	15,5	47	14,1	21,9	30	420	60	AGJ 9/16 - AGJ 1.1/16	203849
-8-8	12	1/2"	12	1/2"	3/4-16 UNF	3/4-16 UNF	9,9	9,9	41	16,7	16,7	22	500	80	AGJ 3/4	105283
-8-10	12	1/2"	14 15 16	5/8"	3/4-16 UNF	7/8-14 UNF	9,9	12,3	45	16,7	19,3	24	450	88	AGJ 3/4 - AGJ 7/8	203850
-8-12	12	1/2"	18 20	3/4"	3/4-16 UNF	1.1/16-12 UN	9,9	15,5	50	16,7	21,9	30	420	121	AGJ 3/4 - AGJ 1.1/16	203851
-8-16	12	1/2"	22 25	1"	3/4-16 UNF	1.5/16-12 UN	9,9	21,5	51	16,7	23,1	36	300	130	AGJ 3/4 - AGJ 1.5/16	133114
-10-10	14 15 16	5/8"	14 15 16	5/8"	7/8-14 UNF	7/8-14 UNF	12,3	12,3	48	19,3	19,3	24	450	135	AGJ 7/8	105334
-10-12	14 15 16	5/8"	18 20	3/4"	7/8-14 UNF	1.1/16-12 UN	12,3	15,5	52	19,3	21,9	30	420	148	AGJ 7/8 - AGJ 1.1/16	203852
-12-12	18 20	3/4"	18 20	3/4"	1.1/16-12 UN	1.1/16-12 UN	15,5	15,5	55	21,9	21,9	30	420	177	AGJ 1.1/16	105228
-12-16	18 20	3/4"	22 25	1"	1.1/16-12 UN	1.5/16-12 UN	15,5	21,5	56	21,9	23,1	36	300	200	AGJ 1.1/16 - AGJ 1.5/16	203853
-16-16	22 25	1"	22 25	1"	1.5/16-12 UN	1.5/16-12 UN	21,5	21,5	57	23,1	23,1	36	300	204	AGJ 1.5/16	105229
-16-20	22 25	1"	28 30 32	1.1/4"	1.5/16-12 UN	1.5/8-12 UN	21,5	27,5	61	23,1	24,3	46	250	323	AGJ 1.5.16 - AGJ 1.5/8	237784
-20-20	28 30 32	1.1/4"	28 30 32	1.1/4"	1.5/8-12 UN	1.5/8-12 UN	27,5	27,5	61,5	24,3	24,3	46	250	339	AGJ 1.5/8	123659
-24-24	35 38	1.1/2"	35 38	1.1/2"	1.7/8-12 UN	1.7/8-12 UN	33,5	33,5	70	27,5	27,5	50	220	454	AGJ 1.7/8	123660
-32-32	50	2"	50	2"	2.1/2-12 UN	2.1/2-12 UN	45	45	86,5	33,9	33,9	65	150	980	AGJ 2.1/2	123661

## AGJ - AGR

### 37° JIC-AG Bördelanschluss - BSPP-AG 60° Dichtkonus

### 37° JIC-m flared tube ends - BSPP-m 60° cone end

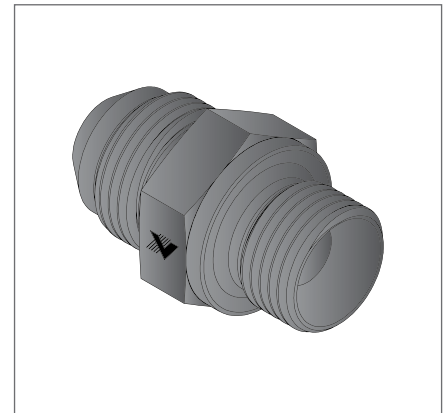
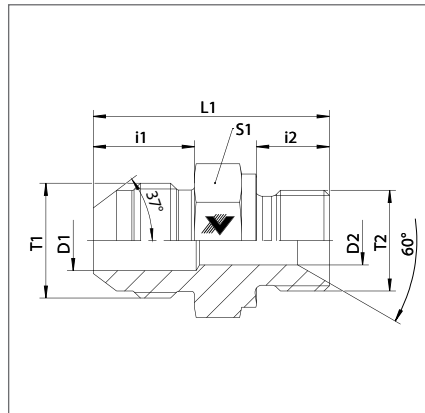
- Gerade Verschraubung
- mit 60° Dichtkonus
- Gewinde: UNF/UN - BSPP (Form B)
- ISO 8434-2 / SAE J 514 - ISO 8434-6 / BS 5200
  
- straight connector
- with 60° cone end
- thread: UNF/UN - BSPP (Form B)
- ISO 8434-2 / SAE J 514 - ISO 8434-6 / BS 5200



AGJ - AGR														
Dash	Rohr OD Tube OD		T1	T2	D1 mm	D2 mm	L1 mm	i1 mm	i2 mm	S1 mm	PN bar	Gewicht Weight g	Bezeichnung Name	Artikel-Nr. Article No.
	mm	inch												
-4-2	6	1/4"	7/16-20 UNF	1/8-BSPP	4,4	4	28	14	8	14	550	16	AGJ 7/16 - AGR 1/8	117360
-4-4	6	1/4"	7/16-20 UNF	1/4-BSPP	4,4	4,4	34	14	11	19	550	34	AGJ 7/16 - AGR 1/4	105264
-4-6	6	1/4"	7/16-20 UNF	3/8-BSPP	4,4	8	35	14	12	22	550	46	AGJ 7/16 - AGR 3/8	200121
-4-8	6	1/4"	7/16-20 UNF	1/2-BSPP	4,4	11	38	14	14	27	520	72	AGJ 7/16 - AGR 1/2	200120
-5-2	8	5/16"	1/2-20 UNF	1/8-BSPP							550		AGJ 1/2 - AGR 1/8	208238
-5-4	8	5/16"	1/2-20 UNF	1/4-BSPP	6	5	34	14	11	19	520	35	AGJ 1/2 - AGR 1/4	105256
-5-12	8	5/16"	1/2-20 UNF	3/4-BSPP	6	17	41	14	16	32	520	111	AGJ 1/2 - AGR 3/4	117359
-6-2	10	3/8"	9/16-18 UNF	1/8-BSPP	7,5	4	31	14,1	8	17	500	27	AGJ 9/16 - AGR 1/8	130856
-6-4	10	3/8"	9/16-18 UNF	1/4-BSPP	7,5	5	35	14,1	11	19	500	38	AGJ 9/16 - AGR 1/4	117358
-6-6	10	3/8"	9/16-18 UNF	3/8-BSPP	7,5	7,5	36	14,1	12	22	500	50	AGJ 9/16 - AGR 3/8	105303
-6-8	10	3/8"	9/16-18 UNF	1/2-BSPP	7,5	11	39	14,1	14	27	500	77	AGJ 9/16 - AGR 1/2	124254
-8-4	12	1/2"	3/4-16 UNF	1/4-BSPP	9,9	5	38	16,7	11	19	500	49	AGJ 3/4 - AGR 1/4	105262
-8-6	12	1/2"	3/4-16 UNF	3/8-BSPP	9,9	8	39	16,7	12	22	500	61	AGJ 3/4 - AGR 3/8	124251
-8-8	12	1/2"	3/4-16 UNF	1/2-BSPP	9,9	9,9	42	16,7	14	27	500	89	AGJ 3/4 - AGR 1/2	105248
-8-12	12	1/2"	3/4-16 UNF	3/4-BSPP	9,9	17	44	16,7	16	32	500	120	AGJ 3/4 - AGR 3/4	124256
-10-6	14 15 16	5/8"	7/8-14 UNF	3/8-BSPP	12,3	8	43	19,3	12	24	450	81	AGJ 7/8 - AGR 3/8	124252
-10-8	14 15 16	5/8"	7/8-14 UNF	1/2-BSPP	12,3	11	46	19,3	14	27	450	102	AGJ 7/8 - AGR 1/2	124253
-10-10	14 15 16	5/8"	7/8-14 UNF	5/8-BSPP	12,3	14,5	48	19,3	16	30	450	118	AGJ 7/8 - AGR 5/8	105330
-10-12	14 15 16	5/8"	7/8-14 UNF	3/4-BSPP	12,3	17	48	19,3	16	32	450	136	AGJ 7/8 - AGR 3/4	124257
-12-8	18 20	3/4"	1.1/16-12 UN	1/2-BSPP	15,5	11	50	21,9	14	27	420	125	AGJ 1.1/16 - AGR 1/2	124255
-12-12	18 20	3/4"	1.1/16-12 UN	3/4-BSPP	15,5	15,5	52	21,9	16	32	420	160	AGJ 1.1/16 - AGR 3/4	105285
-12-16	18 20	3/4"	1.1/16-12 UN	1-BSPP	15,5	22	55	21,9	19	41	420	292	AGJ 1.1/16 - AGR 1	128550
-12-20	18 20	3/4"	1.1/16-12 UN	1.1/4-BSPP	15,5	29	57	21,9	20	50	420	220	AGJ 1.1/16 - AGR 1.1/4	218407

**AGJ - AGR****37° JIC-AG Bördelanschluss - BSPP-AG 60° Dichtkonus****37° JIC-m flared tube ends - BSPP-m 60° cone end**

- Gerade Verschraubung
  - mit 60° Dichtkonus
  - Gewinde: UNF/UN - BSPP (Form B)
  - ISO 8434-2 / SAE J 514 - ISO 8434-6 / BS 5200
- 
- straight connector
  - with 60° cone end
  - thread: UNF/UN - BSPP (Form B)
  - ISO 8434-2 / SAE J 514 - ISO 8434-6 / BS 5200



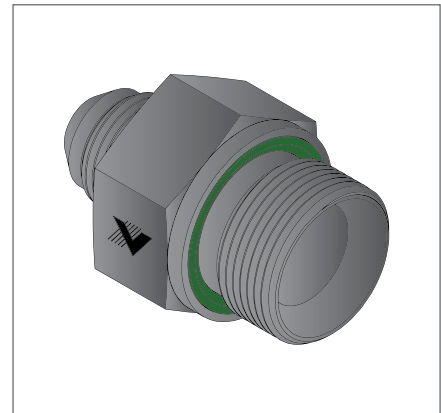
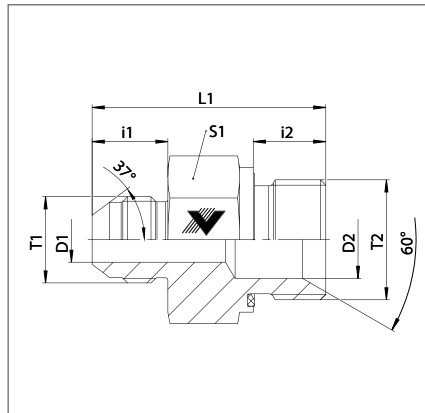
AGJ - AGR														
Dash	Rohr OD Tube OD		T1	T2	D1 mm	D2 mm	L1 mm	i1 mm	i2 mm	S1 mm	PN bar	Gewicht Weight g	Bezeichnung Name	Artikel-Nr. Article No.
	mm	inch												
-16-8	22 25	1"	1.5/16-12 UN	1/2-BSPP							300		AGJ 1.5/16 - AGR 1/2	134674
-16-12	22 25	1"	1.5/16-12 UN	3/4-BSPP	21,5	17	53	23,1	16	36	300	217	AGJ 1.5/16 - AGR 3/4	132988
-16-16	22 25	1"	1.5/16-12 UN	1-BSPP	21,5	21,5	56	23,1	19	41	300	265	AGJ 1.5/16 - AGR 1	105235
-16-20	22 25	1"	1.5/16-12 UN	1.1/4-BSPP	21,5	29	57	23,1	20	50	300	346	AGJ 1.5/16 - AGR 1.1/4	124258
-16-24	22 25	1"	1.5/16-12 UN	1.1/2-BSPP							250		AGJ 1.5/16 - AGR 1.1/2	135053
-20-20	28 30 32	1.1/4"	1.5/8-12 UN	1.1/4-BSPP	27,5	29	60	24,3	20	50	250	385	AGJ 1.5/8 - AGR 1.1/4	124259
-24-24	35 38	1.1/2"	1.7/8-12 UN	1.1/2-BSPP	33	33	68	27,5	22	55	220	532	AGJ 1.7/8 - AGR 1.1/2	127968
-32-32	50	2"	2.1/2-12 UN	2-BSPP	45	45	80	33,9	25	70	120	955	AGJ 2.1/2 - AGR 2	133104

## AGJ - AGR - WD

37° JIC-AG Bördelanschluss - BSPP-AG 60° Dichtkonus / WD

37° JIC-m flared tube ends - BSPP-m 60° cone end / WD

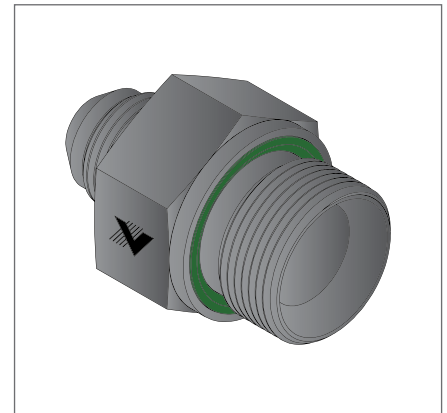
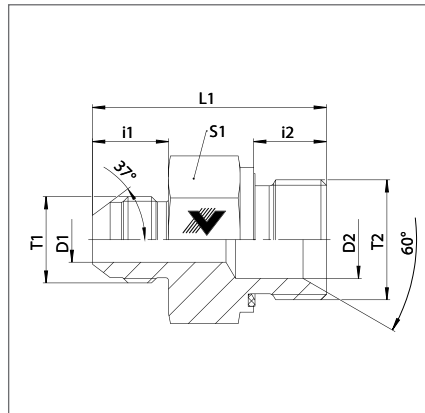
- Gerade Verschraubung
- mit 60° Dichtkonus
- Abdichtung durch Viton Weichdichtung DIN 3869
- Gewinde: UNF/UN - BSPP (Form E)
- ISO 8434-2 / SAE J 514 - ISO 8434-6 / BS 5200
  
- straight connector
- with 60° cone end
- sealing by Viton elastic softseal DIN 3869
- thread: UNF/UN - BSPP (Form E)
- ISO 8434-2 / SAE J 514 - ISO 8434-6 / BS 5200



AGJ - AGR - WD														
Dash	Rohr OD Tube OD		T1	T2	D1 mm	D2 mm	L1 mm	i1 mm	i2 mm	S1 mm	PN bar	Gewicht Weight g	Bezeichnung Name	Artikel-Nr. Article No.
	mm	inch												
-4-2-WD	6	1/4"	7/16-20 UNF	1/8-BSPP	4,4	4,4	29,5	14	8	14	550	18	AGJ 7/16 - AGR 1/8 WD	203506
-4-4-WD	6	1/4"	7/16-20 UNF	1/4-BSPP	4,4	7	38	14	12	19	550	40	AGJ 7/16 - AGR 1/4 WD	203507
-4-6-WD	6	1/4"	7/16-20 UNF	3/8-BSPP	4,4	8	39,5	14	12	22	550	59	AGJ 7/16 - AGR 3/8 WD	203508
-4-8-WD	6	1/4"	7/16-20 UNF	1/2-BSPP	4,4	12	45	14	14	27	520	102	AGJ 7/16 - AGR 1/2 WD	203509
-5-2-WD	8	5/16"	1/2-20 UNF	1/8-BSPP	6	4	29,5	14	8	14	550	20	AGJ 1/2 - AGR 1/8 WD	203510
-5-4-WD	8	5/16"	1/2-20 UNF	1/4-BSPP	6	7	38	14	12	19	550	40	AGJ 1/2 - AGR 1/4 WD	203511
-5-6-WD	8	5/16"	1/2-20 UNF	3/8-BSPP	6	8	40	14	12	22	550	59	AGJ 1/2 - AGR 3/8 WD	203512
-5-8-WD	8	5/16"	1/2-20 UNF	1/2-BSPP	6	12	45	14	14	27	520	102	AGJ 1/2 - AGR 1/2 WD	203513
-6-2-WD	10	3/8"	9/16-18 UNF	1/8-BSPP	7,5	4	30	14,1	8	17	500	24	AGJ 9/16 - AGR 1/8 WD	203514
-6-4-WD	10	3/8"	9/16-18 UNF	1/4-BSPP	7,5	7,5	38	14,1	12	19	500	40	AGJ 9/16 - AGR 1/4 WD	203515
-6-6-WD	10	3/8"	9/16-18 UNF	3/8-BSPP	7,5	7,5	40	14,1	12	22	500	59	AGJ 9/16 - AGR 3/8 WD	203516
-6-8-WD	10	3/8"	9/16-18 UNF	1/2-BSPP	7,5	12	45	14,1	14	27	500	101	AGJ 9/16 - AGR 1/2 WD	203517
-8-4-WD	12	1/2"	3/4-16 UNF	1/4-BSPP	9,9	7	40,5	16,7	12	22	500	59	AGJ 3/4 - AGR 1/4 WD	203518
-8-6-WD	12	1/2"	3/4-16 UNF	3/8-BSPP	9,9	8	42	16,7	12	22	500	69	AGJ 3/4 - AGR 3/8 WD	203519
-8-8-WD	12	1/2"	3/4-16 UNF	1/2-BSPP	9,9	12	47,5	16,7	14	27	500	109	AGJ 3/4 - AGR 1/2 WD	203520
-8-12-WD	12	1/2"	3/4-16 UNF	3/4-BSPP	9,9	17	51,5	16,7	16	32	500	162	AGJ 3/4 - AGR 3/4 WD	203521
-10-6-WD	14 15 16	5/8"	7/8-14 UNF	3/8-BSPP	12,3	8	45	19,3	12,3	24	450	87	AGJ 7/8 - AGR 3/8 WD	203522
-10-8-WD	14 15 16	5/8"	7/8-14 UNF	1/2-BSPP	12,3	12,3	50,5	19,3	14	27	450	116	AGJ 7/8 - AGR 1/2 WD	203523
-10-12-WD	14 15 16	5/8"	7/8-14 UNF	3/4-BSPP	12,3	17	54,5	19,3	16	32	450	171	AGJ 7/8 - AGR 3/4 WD	203524
-10-16-WD	14 15 16	5/8"	7/8-14 UNF	1-BSPP	12,3	23	56,5	19,3	18	41	450	261	AGJ 7/8 - AGR 1 WD	203525
-12-8-WD	18 20	3/4"	1.1/16-12 UN	1/2-BSPP	15,5	12	53	21,9	14	27	420	131	AGJ 1.1/16 - AGR 1/2 WD	203526
-12-12-WD	18 20	3/4"	1.1/16-12 UN	3/4-BSPP	15,5	17	57	21,9	16	32	420	181	AGJ 1.1/16 - AGR 3/4 WD	203527
-12-16-WD	18 20	3/4"	1.1/16-12 UN	1-BSPP	15,5	23	59	21,9	18	41	420	272	AGJ 1.1/16 - AGR 1 WD	203528

**AGJ - AGR - WD****37° JIC-AG Bördelanschluss - BSPP-AG 60° Dichtkonus / WD****37° JIC-m flared tube ends - BSPP-m 60° cone end / WD**

- Gerade Verschraubung
  - mit 60° Dichtkonus
  - Abdichtung durch Viton Weichdichtung DIN 3869
  - Gewinde: UNF/UN - BSPP (Form E)
  - ISO 8434-2 / SAE J 514 - ISO 8434-6 / BS 5200
- 
- straight connector
  - with 60° cone end
  - sealing by Viton elastic softseal DIN 3869
  - thread: UNF/UN - BSPP (Form E)
  - ISO 8434-2 / SAE J 514 - ISO 8434-6 / BS 5200



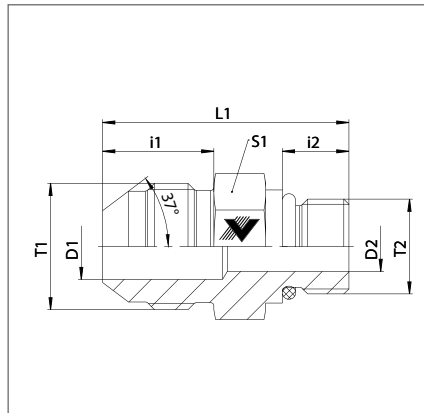
AGJ - AGR - WD														
Dash	Rohr OD		T1	T2	D1	D2	L1	i1	i2	S1	PN	Gewicht	Bezeichnung	Artikel-Nr.
	mm	inch												
-12-20-WD	18 20	3/4"	1.1/16-12 UN	1.1/4-BSPP	15,5	30	61	21,9	20	50	420	397	AGJ 1.1/16 - AGR 1.1/4 WD	203529
-16-12-WD	22 25	1"	1.5/16-12 UN	3/4-BSPP	21,5	17	58	23,1	16	36	300	219	AGJ 1.5/16 - AGR 3/4 WD	203530
-16-16-WD	22 25	1"	1.5/16-12 UN	1-BSPP	21,5	23	60	23,1	18	41	300	273	AGJ 1.5/16 - AGR 1 WD	203531
-16-20-WD	22 25	1"	1.5/16-12 UN	1.1/4-BSPP	21,5	30	62	23,1	20	50	300	400	AGJ 1.5/16 - AGR 1.1/4 WD	203532
-16-24-WD	22 25	1"	1.5/16-12 UN	1.1/2-BSPP	21,5	33	64	23,1	22	55	250	503	AGJ 1.5/16 - AGR 1.1/2 WD	203533
-20-12-WD	28 30 32	1.1/4"	1.5/8-12 UN	3/4-BSPP	27,5	17	59,5	24,3	16	46	250	349	AGJ 1.5/8 - AGR 3/4 WD	203534
-20-16-WD	28 30 32	1.1/4"	1.5/8-12 UN	1-BSPP	27,5	23	61,5	24,3	18	46	250	352	AGJ 1.5/8 - AGR 1 WD	203535
-20-20-WD	28 30 32	1.1/4"	1.5/8-12 UN	1.1/4-BSPP	27,5	30	63,5	24,3	20	50	250	417	AGJ 1.5/8 - AGR 1.1/4 WD	203536
-20-24-WD	28 30 32	1.1/4"	1.5/8-12 UN	1.1/2-BSPP	27,5	33	65,5	24,3	22	55	250	524	AGJ 1.5/8 - AGR 1.1/2 WD	203537
-24-16-WD	35 38	1.1/2"	1.7/8-12 UN	1-BSPP	33	23	64,5	27,5	18	50	220	437	AGJ 1.7/8 - AGR 1 WD	203538
-24-20-WD	35 38	1.1/2"	1.7/8-12 UN	1.1/4-BSPP	33	30	66,5	27,5	20	50	220	451	AGJ 1.7/8 - AGR 1.1/4 WD	203539
-24-24-WD	35 38	1.1/2"	1.7/8-12 UN	1.1/2-BSPP	33	36	68,5	27,5	22	55	220	517	AGJ 1.7/8 - AGR 1.1/2 WD	203540
-32-32-WD	50	2"	2.1/2-12 UN	2-BSPP	45	45	79,5	33,9	24	75	150	1045	AGJ 2.1/2 - AGR 2 WD	232677

## AGJ - UNO

### 37° JIC-AG Bördelanschluss - UNF-Anschluss mit O-Ring

### 37° JIC-m flared tube ends - UNF-connection with O-ring

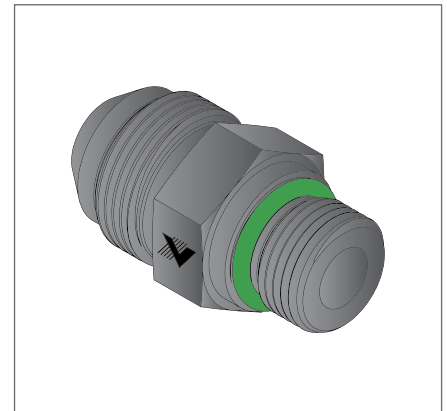
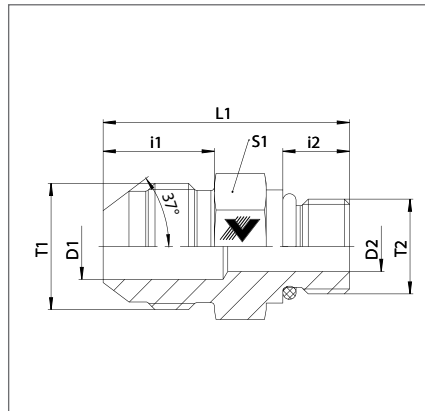
- Gerade Verschraubung
- Abdichtung durch Viton O-Ring ISO 3601
- Gewinde: UNF/UN
- ISO 8434-2 / SAE J 514 - ISO 11926
  
- straight connector
- sealing by Viton O-ring ISO 3601
- thread: UNF/UN
- ISO 8434-2 / SAE J 514 - ISO 11926



AGJ - UNO														
Dash	Rohr OD Tube OD		T1	T2	D1 mm	D2 mm	L1 mm	i1 mm	i2 mm	S1 mm	PN bar	Gewicht Weight g	Bezeichnung Name	Artikel-Nr. Article No.
	mm	inch												
-4-4	6	1/4"	7/16-20 UNF	7/16-20 UNF	4,4	4,4	31	14	9,1	14	550	21	AGJ 7/16 - UNO 7/16	204111
-4-5	6	1/4"	7/16-20 UNF	1/2-20 UNF	4,4	6	31	14	9,1	17	550	27	AGJ 7/16 - UNO 1/2	204112
-4-6	6	1/4"	7/16-20 UNF	9/16-18 UNF	4,4	7,5	33	14	10	17	550	30	AGJ 7/16 - UNO 9/16	204113
-4-8	6	1/4"	7/16-20 UNF	3/4-16 UNF	4,4	10	35	14	11,1	22	550	52	AGJ 7/16 - UNO 3/4	204114
-6-4	10	3/8"	9/16-18 UNF	7/16-20 UNF	7,5	4,5	31	14,1	9,1	17	550	27	AGJ 9/16 - UNO 7/16	218562
-6-5	10	3/8"	9/16-18 UNF	1/2-20 UNF	7,5	6	32	14,1	9,1	17	500	30	AGJ 9/16 - UNO 1/2	204116
-6-6	10	3/8"	9/16-18 UNF	9/16-18 UNF	7,5	7,5	33	14,1	10	17	550	31	AGJ 9/16 - UNO 9/16	204115
-6-8	10	3/8"	9/16-18 UNF	3/4-16 UNF	7,5	10	35	14,1	11,1	22	500	53	AGJ 9/16 - UNO 3/4	204117
-6-10	10	3/8"	9/16-18 UNF	7/8-14 UNF	7,5	12,5	38	14,1	12,7	27	500	81	AGJ 9/16 - UNO 7/8	212239
-6-12	10	3/8"	9/16-18 UNF	1.1/16-12 UN	7,5	15,5	42	14,1	15,1	32	420	130	AGJ 9/16 - UNO 1.1/16	221245
-8-6	12	1/2"	3/4-16 UNF	9/16-18 UNF	9,9	7,5	37	16,7	10	19	500	47	AGJ 3/4 - UNO 9/16	221246
-8-8	12	1/2"	3/4-16 UNF	3/4-16 UNF	9,9	9,9	38	16,7	11,1	22	500	62	AGJ 3/4 - UNO 3/4	204118
-8-10	12	1/2"	3/4-16 UNF	7/8-14 UNF	9,9	9,9	41	16,7	12,7	27	500	96	AGJ 3/4 - UNO 7/8	204119
-8-12	12	1/2"	3/4-16 UNF	1.1/16-12 UN	9,9	9,9	41	16,7	15,1	32	420	155	AGJ 3/4 - UNO 1.1/16	204120
-10-8	14 15 16	5/8"	7/8-14 UNF	3/4-16 UNF	12,3	10	42	19,3	11,1	24	450	82	AGJ 7/8 - UNO 3/4	221247
-10-10	14 15 16	5/8"	7/8-14 UNF	7/8-14 UNF	12,3	12,3	43	19,3	12,7	27	450	97	AGJ 7/8 - UNO 7/8	204121
-10-12	14 15 16	5/8"	7/8-14 UNF	1.1/16-12 UN	12,3	12,3	47	19,3	15,1	32	420	153	AGJ 7/8 - UNO 1.1/16	204122
-12-10	18 20	3/4"	1.1/16-12 UN	7/8-14 UNF	15,5	12,5	48	21,9	12,7	27	420	123	AGJ 1.1/16 - UNO 7/8	216283
-12-12	18 20	3/4"	1.1/16-12 UN	1.1/16-12 UN	15,5	15,5	50	21,9	15,1	32	420	158	AGJ 1.1/16 - UNO 1.1/16	204123
-12-16	18 20	3/4"	1.1/16-12 UN	1.5/16-12 UN	15,5	21,5	51	21,9	15,1	41	280	235	AGJ 1.1/16 - UNO 1.5/16	204124

**AGJ - UNO****37° JIC-AG Bördelanschluss - UNF-Anschluss mit O-Ring****37° JIC-m flared tube ends - UNF-connection with O-ring**

- Gerade Verschraubung
- Abdichtung durch Viton O-Ring ISO 3601
- Gewinde: UNF/UN
- ISO 8434-2 / SAE J 514 - ISO 11926
  
- straight connector
- sealing by Viton O-ring ISO 3601
- thread: UNF/UN
- ISO 8434-2 / SAE J 514 - ISO 11926



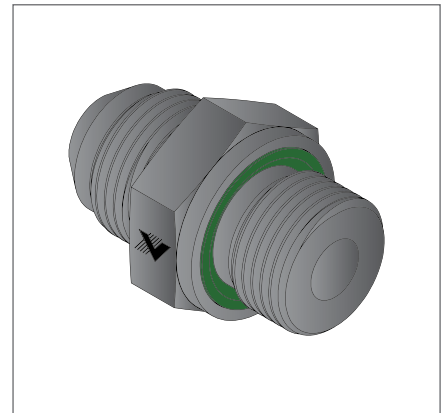
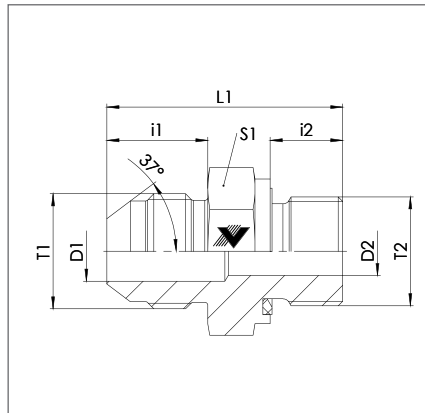
AGJ - UNO														
Dash	Rohr OD Tube OD		T1	T2	D1 mm	D2 mm	L1 mm	i1 mm	i2 mm	S1 mm	PN bar	Gewicht Weight g	Bezeichnung Name	Artikel-Nr. Article No.
	mm	inch												
-16-12	22 25	1"	1.5/16-12 UN	1.1/16-12 UN	21,5	15,5	52	23,1	15,1	41	280	224	AGJ 1.5/16 - UNO 1.1/16	218580
-16-16	22 25	1"	1.5/16-12 UN	1.5/16-12 UN	21,5	21,5	52	23,1	15,1	41	280	239	AGJ 1.5/16 - UNO 1.5/16	204125
-16-20	22 25	1"	1.5/16-12 UN	1.5/8-12 UN	21,5	27,5	54	23,1	15,1	50	280	364	AGJ 1.5/16 - UNO 1.5/8	204126
-20-10	28 30 32	1.1/4"	1.5/8-12 UN	7/8-14 UNF	27,5	12,5	53	24,3	12,7	46	250	304	AGJ 1.5/8 - UNO 7/8	216284
-20-20	28 30 32	1.1/4"	1.5/8-12 UN	1.5/8-12 UN	27,5	27,5	55	24,3	15,1	50	250	374	AGJ 1.5/8 - UNO 1.5/8	204127
-24-24	35 38	1.1/2"	1.7/8-12 UN	1.7/8-12 UN	33,5	33,5	60	27,5	15,1	55	220	478	AGJ 1.7/8 - UNO 1.7/8	221248

## AGJ - M - WD

37° JIC-AG Bördelanschluss - metrisches AG / WD

37° JIC-m flared tube ends - metric-m / WD

- Gerade Verschraubung
- Abdichtung durch Viton Weichdichtung DIN 3869
- Gewinde: UNF/UN - M
- ISO 8434-2 / SAE J 514 - DIN EN ISO 9974-2
  
- straight connector
- sealing by Viton elastic softseal DIN 3869
- thread: UNF/UN - M
- ISO 8434-2 / SAE J 514 - DIN EN ISO 9974-2

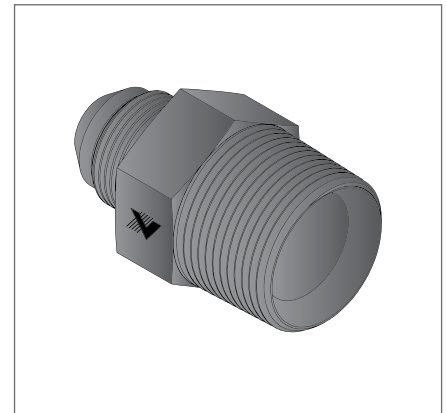
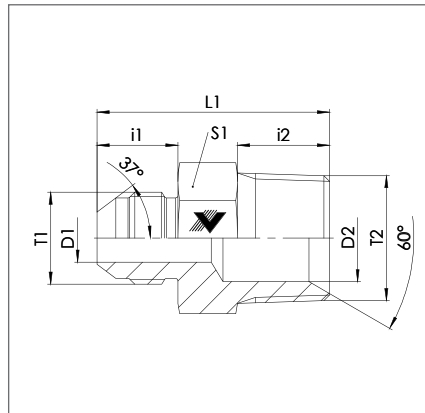


AGJ - M - WD														
Dash	Rohr OD Tube OD		T1	T2	D1	D2	L1	i1	i2	S1	PN bar	Ge- wicht Weight g	Bezeichnung Name	Artikel-Nr. Article No.
	mm	inch												
-4-M10x1	6	1/4"	7/16-20 UNF	M 10 x 1	4	4	30	14	8	14	500	21	AGJ 7/16 - M 10 x 1 WD	242058
-4-M12x1.5	6	1/4"	7/16-20 UNF	M 12 x 1,5	4,4	4,4	34	14	12	17	500	29	AGJ 7/16 - M 12 x 1,5 WD	242056
-6-M12x1.5	10	3/8"	9/16-18 UNF	M 12 x 1,5	7,5	5	35	14,1	12	17	500	32	AGJ 9/16 - M 12 x 1,5 WD	242288
-6-M14x1.5	10	3/8"	9/16-18 UNF	M 14 x 1,5	7,5	7	36	14,1	12	19	500	39	AGJ 9/16 - M 14 x 1,5 WD	212060
-6-M16x1.5	10	3/8"	9/16-18 UNF	M 16 x 1,5	7,5	7,5	36	14,1	12	22	400	50	AGJ 9/16 - M 16 x 1,5 WD	232675
-8-M18x1.5	12	1/2"	3/4-16 UNF	M 18 x 1,5	9,9	9,9	39	16,7	12	24	400	67	AGJ 3/4 - M 18 x 1,5 WD	233101
-10-M22x1.5	16	5/8"	7/8-14 UNF	M 22 x 1,5	12,3	12,3	45	19,3	14	27	400	100	AGJ 7/8 - M 22 x 1,5 WD	235357
-12-M27x2	18 20	3/4"	1.1/16-12 UN	M 27 x 2	15,5	15,5	51	22	16	32	250	159	AGJ 1.1/16 - M 27 x 2 WD	230921



**AGJ - BSPT****37° JIC-AG Bördelanschluss - BSPT-AG 60° Dichtkonus****37° JIC-m flared tube ends - BSPT-m 60° cone end**

- Gerade Verschraubung
- mit 60° Dichtkonus
- Gewinde: UNF/UN - BSPT
- ISO 8434-2 / SAE J 514 - DIN EN 10226-1
  
- straight connector
- with 60° cone end
- thread: UNF/UN - BSPT
- ISO 8434-2 / SAE J 514 - DIN EN 10226-1



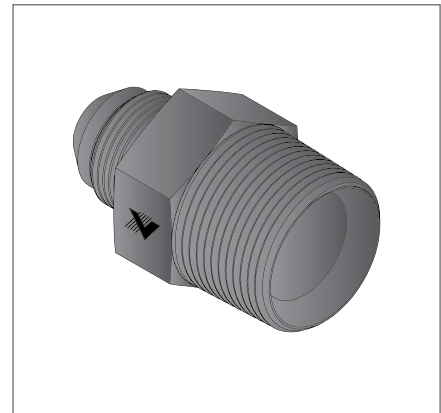
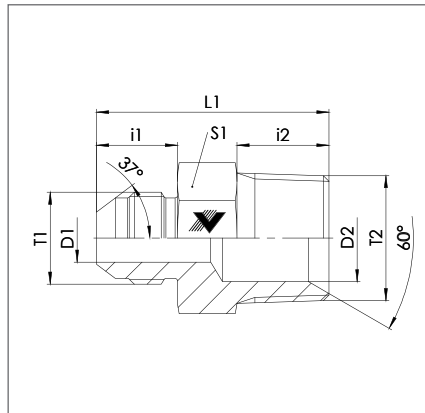
AGJ - BSPT														
Dash	Rohr OD Tube OD		T1	T2	D1	D2	L1	i1	i2	S1	PN bar	Ge- wicht Weight g	Bezeichnung Name	Artikel-Nr. Article No.
	mm	inch												
-4-2	6	1/4"	7/16-20 UNF	1/8-BSPT	4,4	5	29	14	10	12	550	15	AGJ 7/16 - BSPT 1/8	124201
-4-4	6	1/4"	7/16-20 UNF	1/4-BSPT	4,4	7	36	14	15	14	550	26	AGJ 7/16 - BSPT 1/4	124202
-4-6	6	1/4"	7/16-20 UNF	3/8-BSPT	4,4	10	37	14	15	17	550	36	AGJ 7/16 - BSPT 3/8	124206
-4-8	6	1/4"	7/16-20 UNF	1/2-BSPT	4,4	14	43	14	19	22	400	63	AGJ 7/16 - BSPT 1/2	215490
-5-2	8	5/16"	1/2-20 UNF	1/8-BSPT	6	5	31	14	10	14	550	20	AGJ 1/2 - BSPT 1/8	215491
-5-4	8	5/16"	1/2-20 UNF	1/4-BSPT	6	7	36	14	15	14	550	27	AGJ 1/2 - BSPT 1/4	124203
-5-6	8	5/16"	1/2-20 UNF	3/8-BSPT	6	10	33	14	15	19	550	30	AGJ 1/2 - BSPT 3/8	215492
-6-2	10	3/8"	9/16-18 UNF	1/8-BSPT	7,5	5	30	14,1	10	17	500	24	AGJ 9/16 - BSPT 1/8	215493
-6-4	10	3/8"	9/16-18 UNF	1/4-BSPT	7,5	7	36	14,1	15	17	500	32	AGJ 9/16 - BSPT 1/4	124204
-6-6	10	3/8"	9/16-18 UNF	3/8-BSPT	7,5	10	37	14,1	15	17	500	37	AGJ 9/16 - BSPT 3/8	124207
-6-8	10	3/8"	9/16-18 UNF	1/2-BSPT	7,5	14	43	14,1	19	22	400	64	AGJ 9/16 - BSPT 1/2	124210
-6-12	10	3/8"	9/16-18 UNF	3/4-BSPT	7,5	18	43	14,1	19	27	400	92	AGJ 9/16 - BSPT 3/4	124213
-8-4	12	1/2"	3/4-16 UNF	1/4-BSPT	9,9	7	40	16,7	15	19	500	49	AGJ 3/4 - BSPT 1/4	124205
-8-6	12	1/2"	3/4-16 UNF	3/8-BSPT	9,9	9,9	40	16,7	15	19	500	51	AGJ 3/4 - BSPT 3/8	124208
-8-8	12	1/2"	3/4-16 UNF	1/2-BSPT	9,9	14	46	16,7	19	24	400	81	AGJ 3/4 - BSPT 1/2	124211
-8-12	12	1/2"	3/4-16 UNF	3/4-BSPT	9,9	18	48	16,7	19	27	400	108	AGJ 3/4 - BSPT 3/4	215494
-10-6	14 15 16	5/8"	7/8-14 UNF	3/8-BSPT	12,3	10	43	19,3	15	24	450	75	AGJ 7/8 - BSPT 3/8	124209
-10-8	14 15 16	5/8"	7/8-14 UNF	1/2-BSPT	12,3	14	48	19,3	19	24	400	87	AGJ 7/8 - BSPT 1/2	124212
-10-12	14 15 16	5/8"	7/8-14 UNF	3/4-BSPT	12,3	18	50	19,3	19	32	400	115	AGJ 7/8 - BSPT 3/4	215495
-12-8	18 20	3/4"	1.1/16-12 UN	1/2-BSPT	15,5	14	52	21,9	19	27	400	118	AGJ 1.1/16 - BSPT 1/2	200859
-12-12	18 20	3/4"	1.1/16-12 UN	3/4-BSPT	15,5	18	52	21,9	19	27	400	127	AGJ 1.1/16 - BSPT 3/4	124214
-12-16	18 20	3/4"	1.1/16-12 UN	1-BSPT	15,5	24	57	21,9	24	36	350	202	AGJ 1.1/16 - BSPT 1	124216

## AGJ - BSPT

37° JIC-AG Bördelanschluss - BSPT-AG 60° Dichtkonus

37° JIC-m flared tube ends - BSPT-m 60° cone end

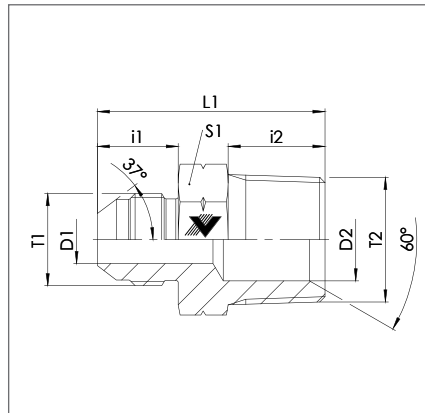
- Gerade Verschraubung
- mit 60° Dichtkonus
- Gewinde: UNF/UN - BSPT
- ISO 8434-2 / SAE J 514 - DIN EN 10226-1
  
- straight connector
- with 60° cone end
- thread: UNF/UN - BSPT
- ISO 8434-2 / SAE J 514 - DIN EN 10226-1



AGJ - BSPT														
Dash	Rohr OD Tube OD		T1	T2	D1 mm	D2 mm	L1 mm	i1 mm	i2 mm	S1 mm	PN bar	Ge- wicht Weight g	Bezeichnung Name	Artikel-Nr. Article No.
	mm	inch												
-12-20	18 20	3/4"	1.1/16-12 UN	1.1/4-BSPT	15,5	32	60	21,9	25	46		309	AGJ 1.1/16 - BSPT 1.1/4	243107
-16-8	22 25	1"	1.5/16-12 UN	1/2-BSPT	21,5	14	47	23,1	19	36	300	200	AGJ 1.5/16 - BSPT 1/2	215496
-16-12	22 25	1"	1.5/16-12 UN	3/4-BSPT	21,5	18	54	23,1	19	36	300	192	AGJ 1.5/16 - BSPT 3/4	124215
-16-16	22 25	1"	1.5/16-12 UN	1-BSPT	21,5	24	58	23,1	24	36	300	211	AGJ 1.5/16 - BSPT 1	124217
-16-20	22 25	1"	1.5/16-12 UN	1.1/4-BSPT	21,5	32	62	23,1	25	46	220	330	AGJ 1.5/16 - BSPT 1.1/4	124218
-16-24	22 25	1"	1.5/16-12 UN	1.1/2-BSPT	21,5	32	58	23,1	26	50	220	350	AGJ 1.5/16 - BSPT 1.1/2	215497
-20-16	28 30 32	1.1/4"	1.5/8-12 UN	1-BSPT	27,5	24	61	24,3	24	46	250	318	AGJ 1.5/8 - BSPT 1	215498
-20-20	28 30 32	1.1/4"	1.5/8-12 UN	1.1/4-BSPT	27,5	32	63	24,3	25	46	220	346	AGJ 1.5/8 - BSPT 1.1/4	124219
-20-24	28 30 32	1.1/4"	1.5/8-12 UN	1.1/2-BSPT	27,5	32	61	24,3	26	50	220	350	AGJ 1.5/8 - BSPT 1.1/2	215499
-24-20	35 38	1.1/2"	1.7/8-12 UN	1.1/4-BSPT	33,5	32	60	27,5	25	50	220	352	AGJ 1.7/8 - BSPT 1.1/4	215500
-24-24	35 38	1.1/2"	1.7/8-12 UN	1.1/2-BSPT	33,5	38	68	27,5	26	50	220	423	AGJ 1.7/8 - BSPT 1.1/2	212962
-32-32	50	2"	2.1/2-12 UN	2-BSPT	45	45	83	33,9	30	65	150	908	AGJ 2.1/2 - BSPT 2	212693

**AGJ - AGN****37° JIC-AG Bördelanschluss - NPT-AG 60° Dichtkonus****37° JIC-m flared tube ends - NPT-m 60° cone end**

- Gerade Verschraubung
  - mit 60° Dichtkonus
  - Gewinde: UNF/UN - NPT
  - ISO 8434-2 / SAE J 514 - ASME/ANSI B 1.20.1
- 
- straight connector
  - with 60° cone end
  - thread: UNF/UN - NPT
  - ISO 8434-2 / SAE J 514 - ASME/ANSI B 1.20.1



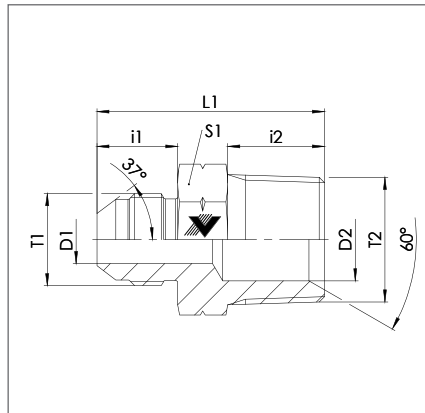
AGJ - AGN														
Dash	Rohr OD Tube OD		T1	T2	D1 mm	D2 mm	L1 mm	i1 mm	i2 mm	S1 mm	PN bar	Gewicht Weight g	Bezeichnung Name	Artikel-Nr. Article No.
	mm	inch												
-4-2	6	1/4"	7/16-20 UNF	1/8-NPT	4,4	4,4	29	14	10	12	550	15	AGJ 7/16 - AGN 1/8	203568
-4-4	6	1/4"	7/16-20 UNF	1/4-NPT	4,4	7	36	14	15,5	14	550	26	AGJ 7/16 - AGN 1/4	203569
-4-6	6	1/4"	7/16-20 UNF	3/8-NPT	4,4	10	37,5	14	15,5	19	550	41	AGJ 7/16 - AGN 3/8	203570
-4-8	6	1/4"	7/16-20 UNF	1/2-NPT	4,4	14	43	14	20	22	550	62	AGJ 7/16 - AGN 1/2	221068
-5-2	8	5/16"	1/2-20 UNF	1/8-NPT	6	4	30	14	10	14	550	19	AGJ 1/2 - AGN 1/8	203575
-5-4	8	5/16"	1/2-20 UNF	1/4-NPT	6	6	36,5	14	15,5	14	550	27	AGJ 1/2 - AGN 1/4	203576
-5-6	8	5/16"	1/2-20 UNF	3/8-NPT	6	10	37,5	14	15,5	19	550	42	AGJ 1/2 - AGN 3/8	203577
-5-8	8	5/16"	1/2-20 UNF	1/2-NPT	6	13	42	14	20	22	550	60	AGJ 1/2 - AGN 1/2	215463
-6-2	10	3/8"	9/16-18 UNF	1/8-NPT	4	4	32	14,1	10	17	500	28	AGJ 9/16 - AGN 1/8	203571
-6-4	10	3/8"	9/16-18 UNF	1/4-NPT	7,5	7,5	37	14,1	15,5	17	500	33	AGJ 9/16 - AGN 1/4	203572
-6-6	10	3/8"	9/16-18 UNF	3/8-NPT	7,5	10	37	14,1	15,5	19	500	41	AGJ 9/16 - AGN 3/8	203573
-6-8	10	3/8"	9/16-18 UNF	1/2-NPT	7,5	12	43	14,1	20	22	500	70	AGJ 9/16 - AGN 1/2	203574
-8-4	12	1/2"	3/4-16 UNF	1/4-NPT	9,9	7	40	16,7	15,5	19	500	48	AGJ 3/4 - AGN 1/4	203578
-8-6	12	1/2"	3/4-16 UNF	3/8-NPT	9,9	9,9	40	16,7	15,5	19	500	51	AGJ 3/4 - AGN 3/8	116569
-8-8	12	1/2"	3/4-16 UNF	1/2-NPT	9,9	14	46	16,7	20	22	500	74	AGJ 3/4 - AGN 1/2	116568
-8-12	12	1/2"	3/4-16 UNF	3/4-NPT	9,9	17	47	16,7	20	27	400	110	AGJ 3/4 - AGN 3/4	203579
-8-16	12	1/2"	3/4-16 UNF	1-NPT	9,9	24	52	16,7	25	36	350	130	AGJ 3/4 - AGN 1	221067
-10-6	14 15 16	5/8"	7/8-14 UNF	3/8-NPT	12,3	8	44	19,3	15,5	24	450	77	AGJ 7/8 - AGN 3/8	203580
-10-8	14 15 16	5/8"	7/8-14 UNF	1/2-NPT	12,3	14	48	19,3	20	24	450	85	AGJ 7/8 - AGN 1/2	203581
-10-10	14 15 16	5/8"	7/8-14 UNF	5/8-NPT							400		AGJ 7/8 - AGN 5/8	215466
-10-12	14 15 16	5/8"	7/8-14 UNF	3/4-NPT	12,3	17	49	19,3	20	27	400	111	AGJ 7/8 - AGN 3/4	203582
-10-16	14 15 16	5/8"	7/8-14 UNF	1-NPT							350		AGJ 7/8 - AGN 1	215467
-12-4	18 20	3/4"	1.1/16-12 UN	1/4-NPT	15,5	7	50	21,9	15,5	27	420	116	AGJ 1.1/16 - AGN 1/4	133112

## AGJ - AGN

37° JIC-AG Bördelanschluss - NPT-AG 60° Dichtkonus

37° JIC-m flared tube ends - NPT-m 60° cone end

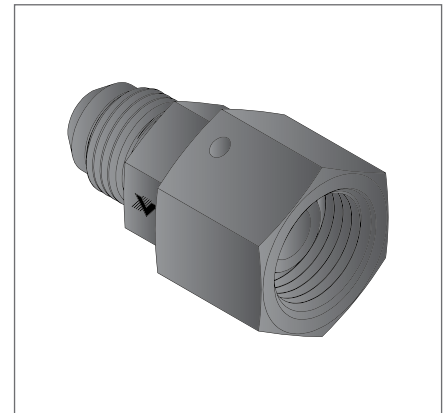
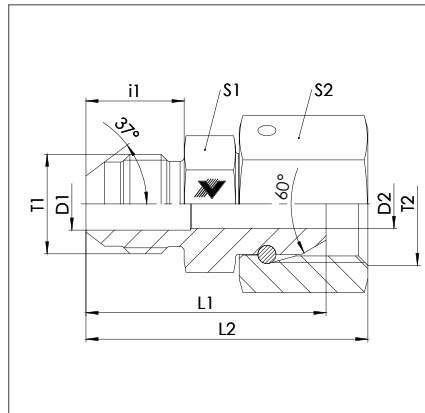
- Gerade Verschraubung
- mit 60° Dichtkonus
- Gewinde: UNF/UN - NPT
- ISO 8434-2 / SAE J 514 - ASME/ANSI B 1.20.1
  
- straight connector
- with 60° cone end
- thread: UNF/UN - NPT
- ISO 8434-2 / SAE J 514 - ASME/ANSI B 1.20.1



AGJ - AGN														
Dash	Rohr OD Tube OD		T1	T2	D1 mm	D2 mm	L1 mm	i1 mm	i2 mm	S1 mm	PN bar	Gewicht Weight g	Bezeichnung Name	Artikel-Nr. Article No.
	mm	inch												
-12-8	18 20	3/4"	1.1/16-12 UN	1/2-NPT	15,5	12	53	21,9	20	27	420	120	AGJ 1.1/16 - AGN 1/2	203583
-12-12	18 20	3/4"	1.1/16-12 UN	3/4-NPT	15,5	18	53	21,9	20	27	400	130	AGJ 1.1/16 - AGN 3/4	200622
-12-16	18 20	3/4"	1.1/16-12 UN	1-NPT	15,5	23	58	21,9	25	36	350	206	AGJ 1.1/16 - AGN 1	203584
-12-20	18 20	3/4"	1.1/16-12 UN	1.1/4-NPT							150		AGJ 1.1/16 - AGN 1.1/4	215470
-16-8	22 25	1"	1.5/16-12 UN	1/2-NPT	21,5	12	53	23,1	20	36	300	174	AGJ 1.5/16 - AGN 1/2	203585
-16-12	22 25	1"	1.5/16-12 UN	3/4-NPT	21,5	17	53	23,1	20	36	300	182	AGJ 1.5/16 - AGN 3/4	203586
-16-16	22 25	1"	1.5/16-12 UN	1-NPT	21,5	21,5	58	23,1	25	36	300	225	AGJ 1.5/16 - AGN 1	203587
-16-20	22 25	1"	1.5/16-12 UN	1.1/4-NPT	21,5	32	60	23,1	26	46	220	310	AGJ 1.5/16 - AGN 1.1/4	203588
-16-24	22 25	1"	1.5/16-12 UN	1.1/2-NPT	21,5	36	64	23,1	26	50	220	419	AGJ 1.5/16 - AGN 1.1/2	203589
-20-12	28 30 32	1.1/4"	1.5/8-12 UN	3/4-NPT	27,5	18	58	24,3	20	46	250	314	AGJ 1.5/8 - AGN 3/4	215468
-20-16	28 30 32	1.1/4"	1.5/8-12 UN	1-NPT	27,5	23	62,5	24,3	25	46	250	330	AGJ 1.5/8 - AGN 1	203590
-20-20	28 30 32	1.1/4"	1.5/8-12 UN	1.1/4-NPT	27,5	27,5	63,5	24,3	26	46	220	348	AGJ 1.5/8 - AGN 1.1/4	203591
-20-24	28 30 32	1.1/4"	1.5/8-12 UN	1.1/2-NPT	27,5	36	65	24,3	26	50	220	410	AGJ 1.5/8 - AGN 1.1/2	203592
-24-16	35 38	1.1/2"	1.7/8-12 UN	1-NPT	33	24	67	27,5	25	50	220	430	AGJ 1.7/8 - AGN 1	117830
-24-20	35 38	1.1/2"	1.7/8-12 UN	1.1/4-NPT	33,5	30	68	27,5	26	50	220	419	AGJ 1.7/8 - AGN 1.1/4	203593
-24-24	35 38	1.1/2"	1.7/8-12 UN	1.1/2-NPT	33	36	68,5	27,5	26	50	220	440	AGJ 1.7/8 - AGN 1.1/2	117791
-24-32	35 38	1.1/2"	1.7/8-12 UN	2-NPT	33	46	69,5	27,5	26	65	150	714	AGJ 1.7/8 - AGN 2	218114
-32-32	50	2"	2.1/2-12 UN	2-NPT	45	45	79	33,9	26	65	150	859	AGJ 2.1/2 - AGN 2	225058

**AGJ - DKR****37° JIC-AG Bördelanschluss - BSPP-IG-einstellbar 60° Dichtkonus****37° JIC-m flared tube ends - BSPP-f-swivel 60° cone end**

- Gerade Verschraubung
- mit 60° Dichtkonus
- Gewinde: UNF/UN - BSPP
- ISO 8434-2 / SAE J 514 - ISO 8434-6 / BS 5200
  
- straight connector
- with 60° cone end
- thread: UNF/UN - BSPP
- ISO 8434-2 / SAE J 514 - ISO 8434-6 / BS 5200

**AGJ - DKR**

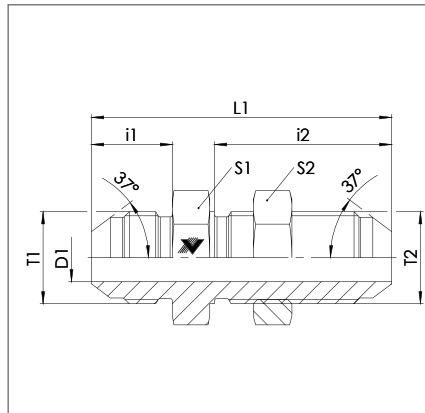
Dash	Rohr OD Tube OD		T1	T2	D1 mm	D2 mm	L1 mm	L2 mm	i1 mm	i2 mm	S1 mm	PN bar	Gewicht Weight g	Bezeichnung Name	Artikel-Nr. Article No.
	mm	inch													
-5-4	8	5/16"	1/2-20 UNF	1/4-BSPP	4	4	34,5	40	14	14	17	500	29	AGJ 1/2 - DKR 1/4	200910
-6-4	10	3/8"	9/16-18 UNF	1/4-BSPP	7,5	4	34,5	40	14,1	17	17	500	33	AGJ 9/16 - DKR 1/4	209278
-6-6	10	3/8"	9/16-18 UNF	3/8-BSPP	7,5	7	34,5	40,5	14	17	22	450	37	AGJ 9/16 - DKR 3/8	209277

# AGJS

## 37° JIC-AG Bördelanschluss Schott

### 37° JIC-m flared tube ends bulkhead

- Gerade Schottverschraubung
- Gewinde: UNF/UN
- ISO 8434-2 / SAE J 514
  
- straight bulkhead connector
- thread: UNF/UN
- ISO 8434-2 / SAE J 514



AGJS														
Dash	Rohr OD Tube OD		T1	T2	D1 mm	D2 mm	L1 mm	i1 mm	i2 mm	S1 mm	PN bar	Gewicht Weight g	Bezeichnung Name	Artikel-Nr. Article No.
	mm	inch												
-4-4	6	1/4"	7/16-20 UNF	7/16-20 UNF	4,4	53	14	30,5	17	17	550	47	AGJS 7/16	207197
-5-5	8	5/16"	1/2-20 UNF	1/2-20 UNF	6	53	14	30,5	19	19	550	57	AGJS 1/2	207198
-6-6	10	3/8"	9/16-18 UNF	9/16-18 UNF	7,5	55	14,1	32,5	22	22	500	69	AGJS 9/16	207199
-8-8	12	1/2"	3/4-16 UNF	3/4-16 UNF	9,9	62	16,7	36,6	24	24	500	115	AGJS 3/4	207200
-10-10	14	5/8"	7/8-14 UNF	7/8-14 UNF	12,3	70	19,3	40,1	30	30	450	188	AGJS 7/8	207201
	15													
-12-12	16	3/4"	1.1/16-12 UN	1.1/16-12 UN	15,5	79	21,9	44,4	36	36	420	304	AGJS 1.1/16	207202
	18													
-16-16	20	1"	1.5/16-12 UN	1.5/16-12 UN	21,5	80	23,1	44,4	41	41	300	365	AGJS 1.5/16	207203
	22													
-20-20	25	1.1/4"	1.5/8-12 UN	1.5/8-12 UN	27,5	84	24,3	45,7	50	50	250	579	AGJS 1.5/8	207204
	28													
	30													
-24-24	32	1.1/2"	1.7/8-12 UN	1.7/8-12 UN	33	89	27,5	46	55	55	220	735	AGJS 1.7/8	207205
	35													
-32-32	38	2"	2.1/2-12 UN	2.1/2-12 UN	45	106,5	33,9	52	70	70	250	1422	AGJS 2.1/2	216282

**AGJS - 90°****37° JIC-AG Bördelanschluss Schott****37° JIC-m flared tube ends bulkhead**

■ 90° Winkel-Schottverschraubung

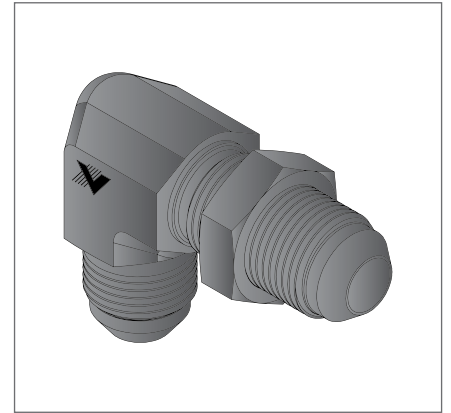
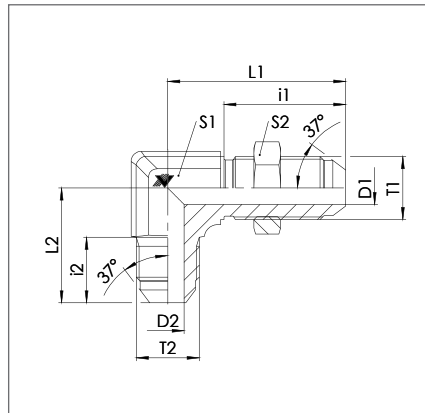
■ Gewinde: UNF/UN

■ ISO 8434-2 / SAE J 514

■ 90° elbow bulkhead connector

■ thread: UNF/UN

■ ISO 8434-2 / SAE J 514

**AGJS - 90°**

Dash	Rohr OD Tube OD		T1	T2	D1 mm	D2 mm	L1 mm	L2 mm	i1 mm	i2 mm	S1 mm	S2 mm	PN bar	Gewicht Weight g	Bezeichnung Name	Artikel-Nr. Article No.
	mm	inch														
-4-4	6	1/4"	7/16-20 UNF	7/16-20 UNF	4,4	4,4	40,5	24,5	14	25,9	14	17	550	55	AGJS 7/16 - 90°	218662
-6-6	10	3/8"	9/16-18 UNF	9/16-18 UNF	7,5	7,5	46	26	14,1	32,5	17	22	500	83	AGJS 9/16 - 90°	213053
-8-8	12	1/2"	3/4-16 UNF	3/4-16 UNF	9,9	9,9	53,5	34,5	16,7	36,6	24	24	500	219	AGJS 3/4 - 90°	218660
-10-10	14	5/8"	7/8-14 UNF	7/8-14 UNF	12,3	12,3	61	38	19,3	40,1	27	30	450	280	AGJS 7/8 - 90°	218658
	15															
-12-12	18	3/4"	1.1/16-12 UN	1.1/16-12 UN	15,5	15,5	68	43	21,9	44,4	36	36	420	363	AGJS 1.1/16 - 90°	218656
	20															
-16-16	25	1"	1.5/16-12 UN	1.5/16-12 UN	21,5	21,5	71	49	23,1	44,4	41	41	300	695	AGJS 1.5/16 - 90°	218654

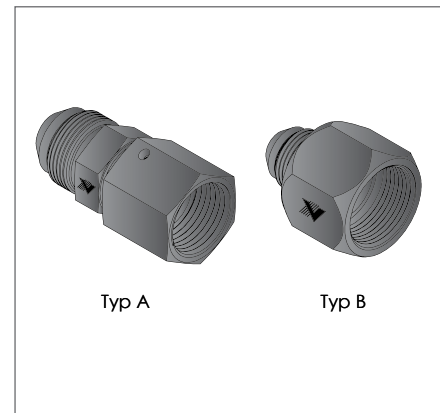
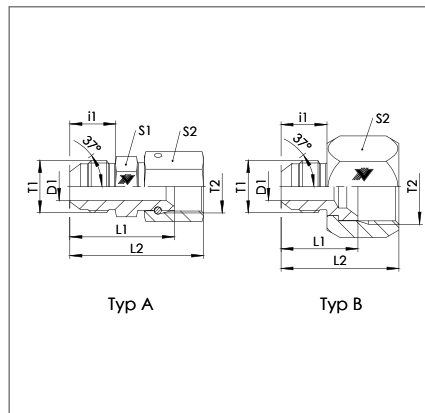
# AGJ - DKJ

37° JIC-AG Bördelanschluss - 37° JIC-IG einstellbarer Bördelanschluss

37° JIC-m flared tube ends - 37° JIC-f-swivel flared tube ends

- Gerade Verschraubung
- Gewinde: UNF/UN
- Typ A: mit Drahtstiftmutter
- Typ B: mit Überwurfmutter
- ISO 8434-2 / SAE J 514

- straight connector
- thread: UNF/UN
- Type A: with wire-nut
- Type B: with slip on nut
- ISO 8434-2 / SAE J 514



AGJ - DKJ																	
Abb. Image	Dash	1. Rohr OD		2. Rohr OD		T1	T2	D1	L1	L2	i1	S1	S2	PN	Gewicht Weight	Bezeichnung Name	Artikel-Nr. Article No.
		mm	inch	mm	inch												
A	-4-4	6	1/4"	6	1/4"	7/16-20 UNF	7/16-20 UNF	4	28	37	14	12	14	550	25	AGJ 7/16 - DKJ 7/16	207335
B	-4-6	6	1/4"	10	3/8"	7/16-20 UNF	9/16-18 UNF	4,4	24	32,5	14	-	19	420	39	AGJ 7/16 - DKJ 9/16	203934
B	-4-8	6	1/4"	12	1/2"	7/16-20 UNF	3/4-16 UNF	4,4	26	36,5	14	-	22	420	104	AGJ 7/16 - DKJ 3/4	203935
B	-4-10	6	1/4"	14 15 16	5/8"	7/16-20 UNF	7/8-14 UNF	4,4	29	43	14	-	27	420	86	AGJ 7/16 - DKJ 7/8	215560
B	-4-12	6	1/4"	18 20	3/4"	7/16-20 UNF	1.1/16-12 UN	4,4	28	43	14	-	32	420	121	AGJ 7/16 - DKJ 1.1/16	227154
A	-5-5	8	5/16"	8	5/16"	1/2-20 UNF	1/2-20 UNF	6	30	39,5	14	14	17	400	39	AGJ 1/2 - DKJ 1/2	207338
A	-6-4	10	3/8"	6	1/4"	9/16-18 UNF	7/16-20 UNF	7,5	29	37,5	14,1	17	14	550	35	AGJ 9/16 - DKJ 7/16	235347
A	-6-6	10	3/8"	10	3/8"	9/16-18 UNF	9/16-18 UNF	7	31	40,5	14,1	17	19	500	51	AGJ 9/16 - DKJ 9/16	207339
B	-6-8	10	3/8"	12	1/2"	9/16-18 UNF	3/4-16 UNF	7,5	24	36	14,1	-	22	420	51	AGJ 9/16 - DKJ 3/4	207936
B	-6-10	10	3/8"	14 15 16	5/8"	9/16-18 UNF	7/8-14 UNF	7,5	29	43	14,1	-	27	420	87	AGJ 9/16 - DKJ 7/8	215513
B	-6-12	10	3/8"	18 20	3/4"	9/16-18 UNF	1.1/16-12 UN	7,5	26	41	14,1	-	32	420	116	AGJ 9/16 - DKJ 1.1/16	203937
A	-8-6	12	1/2"	10	3/8"	3/4-16 UNF	9/16-18 UNF	7	34	43	16,7	19	19	500	67	AGJ 3/4 - DKJ 9/16	207343
A	-8-8	12	1/2"	12	1/2"	3/4-16 UNF	3/4-16 UNF	9,9	38	49	16,7	19	22	420	80	AGJ 3/4 - DKJ 3/4	207344
A	-8-10	12	1/2"	14 15 16	5/8"	3/4-16 UNF	7/8-14 UNF	9,9	35	47,5	16,7	22	27	400	112	AGJ 3/4 - DKJ 7/8	203938
B	-8-12	12	1/2"	18 20	3/4"	3/4-16 UNF	1.1/16-12 UN	9,9	28	43	16,7	-	32	350	124	AGJ 3/4 - DKJ 1.1/16	207345
B	-8-16	12	1/2"	25	1"	3/4-16 UNF	1.5/16-12 UN	9,9	30	47	16,7	-	41	350	217	AGJ 3/4 - DKJ 1.5/16	218570
A	-10-8	14 15 16	5/8"	12	1/2"	7/8-14 UNF	3/4-16 UNF	10	42	53	19,3	24	22	420	102	AGJ 7/8 - DKJ 3/4	207346
A	-10-10	14 15 16	5/8"	14 15 16	5/8"	7/8-14 UNF	7/8-14 UNF	12	39	51,5	19,3	24	27	400	120	AGJ 7/8 - DKJ 7/8	207347
A	-10-12	14 15 16	5/8"	18 20	3/4"	7/8-14 UNF	1.1/16-12 UN	12,3	41	55	19,3	27	32	350	165	AGJ 7/8 - DKJ 1.1/16	203940



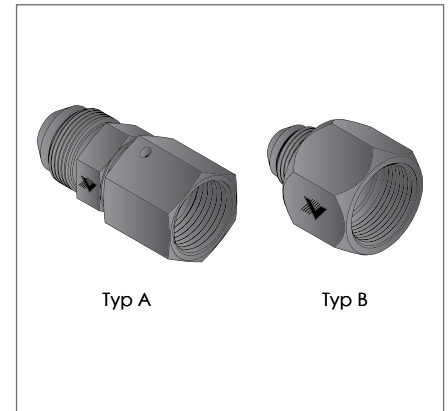
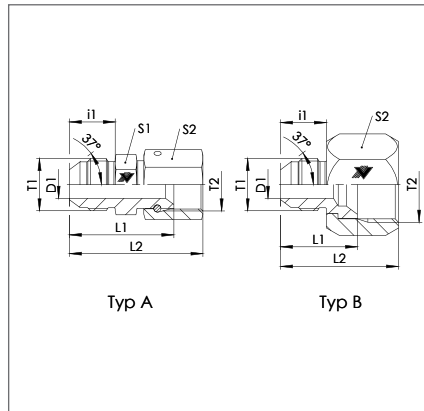
# AGJ - DKJ

37° JIC-AG Bördelanschluss - 37° JIC-IG einstellbarer Bördelanschluss

37° JIC-m flared tube ends - 37° JIC-f-swivel flared tube ends

- Gerade Verschraubung
- Gewinde: UNF/UN
- Typ A: mit Drahtstiftmutter
- Typ B: mit Überwurfmutter
- ISO 8434-2 / SAE J 514

- straight connector
- thread: UNF/UN
- Type A: with wire-nut
- Type B: with slip on nut
- ISO 8434-2 / SAE J 514



AGJ - DKJ																	
Abb. Image	Dash	1. Rohr OD 1. Tube OD		2. Rohr OD 2. Tube OD		T1	T2	D1 mm	L1 mm	L2 mm	i1 mm	S1 mm	S2 mm	PN bar	Gewicht Weight g	Bezeichnung Name	Artikel-Nr. Article No.
		mm	inch	mm	inch												
A	-12-8	18 20	3/4"	12	1/2"	1.1/16-12 UN	3/4-16 UNF	10	45	55	21,9	27	22	420	133	AGJ 1.1/16 - DKJ 3/4	235348
A	-12-10	18 20	3/4"	14 15 16	5/8"	1.1/16-12 UN	7/8-14 UNF	12	43,5	56	21,9	27	27	400	155	AGJ 1.1/16 - DKJ 7/8	207348
A	-12-12	18 20	3/4"	18 20	3/4"	1.1/16-12 UN	1.1/16-12 UN	15,5	45,5	59,5	21,9	27	32	350	187	AGJ 1.1/16 - DKJ 1.1/16	207349
B	-12-16	18 20	3/4"	25	1"	1.1/16-12 UN	1.5/16-12 UN	15,5	35	52	21,9	-	41	350	241	AGJ 1.1/16 - DKJ 1.5/16	206994
A	-16-12	25	1"	18 20	3/4"	1.5/16-12 UN	1.1/16-12 UN	21,5	45,5	59,5	23,1	36	32	300	240	AGJ 1.5/16 - DKJ 1.1/16	239806
A	-16-16	25	1"	25	1"	1.5/16-12 UN	1.5/16-12 UN	21	46,5	61,5	23,1	36	41	300	309	AGJ 1.5/16 - DKJ 1.5/16	207351
B	-16-20	25	1"	28 30 32	1.1/4"	1.5/16-12 UN	1.5/8-12 UN	21,5	42	58,5	23,1	-	50	210	385	AGJ 1.5/16 - DKJ 1.5/8	218863
B	-16-24	25	1"	35 38	1.1/2"	1.5/16-12 UN	1.7/8-12 UN	21,5	43	64	23,1	-	60	150	703	AGJ 1.5/16 - DKJ 1.7/8	218116
A	-20-16	28 30 32	1.1/4"	25	1"	1.5/8-12 UN	1.5/16-12 UN	21	50	65	24,3	46	41	250	424	AGJ 1.5/8 - DKJ 1.5/16	207354
A	-20-20	28 30 32	1.1/4"	28 30 32	1.1/4"	1.5/8-12 UN	1.5/8-12 UN	27,5	53	68,5	24,3	46	50	210	512	AGJ 1.5/8 - DKJ 1.5/8	207355
B	-20-24	28 30 32	1.1/4"	35 38	1.1/2"	1.5/8-12 UN	1.7/8-12 UN	27,5	43	64	24,3	-	60	150	615	AGJ 1.5/8 - DKJ 1.7/8	213060
A	-24-24	35 38	1.1/2"	35 38	1.1/2"	1.7/8-12 UN	1.7/8-12 UN	33	60,5	78,5	27,5	50	60	150	803	AGJ 1.7/8 - DKJ 1.7/8	207357
A	-24-32	35 38	1.1/2"	50	2"	1.7/8-12 UN	2.1/2-12 UN	33,5	62,5	85,5	27,5	60	75		1203	AGJ 1.7/8 - DKJ 2.1/2	207358

# DKJ

## 37° JIC-IG einstellbarer Bördelanschluss

### 37° JIC-f-swivel flared tube ends

■ Gerade Verschraubung

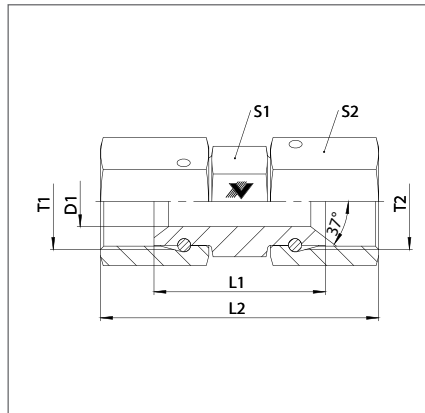
■ Gewinde: UNF/UN

■ ISO 8434-2 / SAE J 514

■ straight Connector

■ thread: UNF/UN

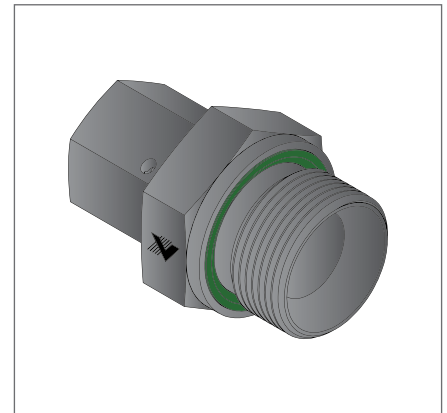
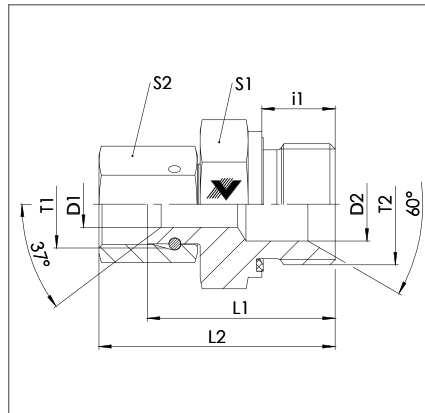
■ ISO 8434-2 / SAE J 514



DKJ													
Dash	Rohr OD Tube OD		T1	T2	D1 mm	L1 mm	L2 mm	S1 mm	S2 mm	PN bar	Gewicht Weight g	Bezeichnung Name	Artikel-Nr. Article No.
	mm	inch											
-4-4	6	1/4"	7/16-20 UNF	7/16-20 UNF	4	22	39,5	11	14	550	32	DKJ 7/16	204137
-5-5	8	5/16"	1/2-20 UNF	1/2-20 UNF	6	25	44	12	17	500	53	DKJ 1/2	204138
-6-6	10	3/8"	9/16-18 UNF	9/16-18 UNF	7	25	44	14	19	420	66	DKJ 9/16	204139
-8-8	12	1/2"	3/4-16 UNF	3/4-16 UNF	10	34	55	19	22	420	100	DKJ 3/4	204140
-10-10	14	5/8"	7/8-14 UNF	7/8-14 UNF	12	29	54	22	27	400	146	DKJ 7/8	204141
	15												
-12-12	18	3/4"	1.1/16-12 UN	1.1/16-12 UN	15	36	64	27	32	350	241	DKJ 1.1/16	204142
	20												
-16-16	22	1"	1.5/16-12 UN	1.5/16-12 UN	21	36	66	32	41	250	399	DKJ 1.5/16	204143
	25												
-20-20	28	1.1/4"	1.5/8-12 UN	1.5/8-12 UN	27,5	44	75	41	50	210	649	DKJ 1.5/8	204144
	30												
	32												
-24-24	35	1.1/2"	1.7/8-12 UN	1.7/8-12 UN	33	49	85	46	60	180	1088	DKJ 1.7/8	204145
	38												

**DKJ - AGR - WD****37° JIC-IG einstellbarer Bördelanschluss - BSPP-AG 60° Dichtkonus / WD****37° JIC-f-swivel flared tube ends - BSPP-m 60° cone end / WD**

- Gerade Verschraubung
  - mit 60° Dichtkonus
  - Abdichtung durch Viton Weichdichtung DIN 3869
  - Gewinde: UNF/UN - BSPP (Form E)
  - ISO 8434-2/SAE J 514 - ISO 8434-6/BS 5200
- 
- straight connector
  - with 60° cone end
  - sealing by Viton elastic softseal DIN 3869
  - thread: UNF/UN - BSPP (Form E)
  - ISO 8434-2 / SAE J 514 - ISO 8434-6 / BS 5200



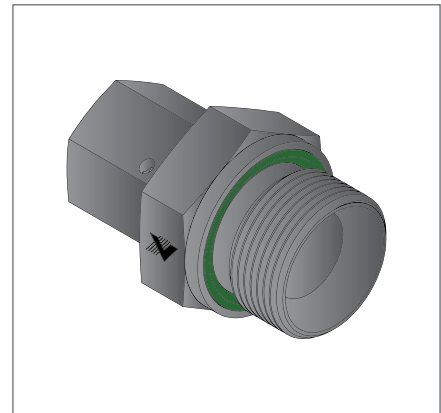
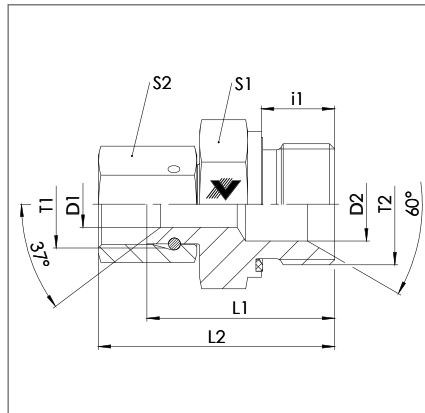
DKJ - AGR - WD														Gewicht	Bezeichnung	Artikel-Nr.
Dash	Rohr OD Tube OD		T1	T2	D1	D2	L1	L2	i1	S1	S2	PN	Weight	Name	Article No.	
	mm	inch			mm	mm	mm	mm	mm	mm	mm	bar	g			
-4-2-WD	6	1/4"	7/16-20 UNF	1/8-BSPP	4	4	23	32	8	14	14	550	25	DKJ 7/16 - AGR 1/8 WD	215512	
-4-4-WD	6	1/4"	7/16-20 UNF	1/4-BSPP	4	5	27	36	11	19	14	520	39	DKJ 7/16 - AGR 1/4 WD	206648	
-4-6-WD	6	1/4"	7/16-20 UNF	3/8-BSPP	4	8	31	40	12	22	14	550	59	DKJ 7/16 - AGR 3/8 WD	215474	
-5-4-WD	8	5/16"	1/2-20 UNF	1/4-BSPP	5	5	28	37,5	11	19	17	500	49	DKJ 1/2 - AGR 1/4 WD	206649	
-5-6-WD	8	5/16"	1/2-20 UNF	3/8-BSPP	6	8	31	40,5	12	22	17	500	64	DKJ 1/2 - AGR 3/8 WD	215515	
-6-2-WD	10	3/8"	9/16-18 UNF	1/8-BSPP	7	4	24	33,5	8	14	19	420	40	DKJ 9/16 - AGR 1/8 WD	215516	
-6-4-WD	10	3/8"	9/16-18 UNF	1/4-BSPP	7	5	28	37,5	11	19	19	420	54	DKJ 9/16 - AGR 1/4 WD	206650	
-6-6-WD	10	3/8"	9/16-18 UNF	3/8-BSPP	7	8	30	39,5	12	22	19	420	66	DKJ 9/16 - AGR 3/8 WD	206651	
-6-8-WD	10	3/8"	9/16-18 UNF	1/2-BSPP	7	11	33,5	43,5	14	27	19	420	96	DKJ 9/16 - AGR 1/2 WD	215517	
-8-4-WD	12	1/2"	3/4-16 UNF	1/4-BSPP	10	5	36	47	11	19	22	420	73	DKJ 3/4 - AGR 1/4 WD	215518	
-8-6-WD	12	1/2"	3/4-16 UNF	3/8-BSPP	8	8	35	46	12	22	22	420	82	DKJ 3/4 - AGR 3/8 WD	206652	
-8-8-WD	12	1/2"	3/4-16 UNF	1/2-BSPP	10	11	38	49	14	27	22	420	105	DKJ 3/4 - AGR 1/2 WD	206653	
-8-12-WD	12	1/2"	3/4-16 UNF	3/4-BSPP	10	16	41	52	16	32	22	420	151	DKJ 3/4 - AGR 3/4 WD	215519	
-10-6-WD	14 15 16	5/8"	7/8-14 UNF	3/8-BSPP	12	8	34	46,5	12	22	27	400	105	DKJ 7/8 - AGR 3/8 WD	215520	
-10-8-WD	14 15 16	5/8"	7/8-14 UNF	1/2-BSPP	11	11	35,5	48	14	27	27	400	128	DKJ 7/8 - AGR 1/2 WD	206654	
-10-10-WD	14 15 16	5/8"	7/8-14 UNF	5/8-BSPP								400		DKJ 7/8 - AGR 5/8 WD	215521	
-10-12-WD	14 15 16	5/8"	7/8-14 UNF	3/4-BSPP	12	17	37,5	50	16	32	27	400	153	DKJ 7/8 - AGR 3/4 WD	206655	
-12-6-WD	18 20	3/4"	1.1/16-12 UN	3/8-BSPP	15	8	36	50	12	27	32	350	155	DKJ 1.1/16 - AGR 3/8 WD	215522	
-12-8-WD	18 20	3/4"	1.1/16-12 UN	1/2-BSPP	15	11	38	52	14	27	32	350	163	DKJ 1.1/16 - AGR 1/2 WD	215523	
-12-12-WD	18 20	3/4"	1.1/16-12 UN	3/4-BSPP	15	17	40,5	54,5	16	32	32	350	193	DKJ 1.1/16 - AGR 3/4 WD	206656	

## DKJ - AGR - WD

37° JIC-IG einstellbarer Bördelanschluss - BSPP-AG 60° Dichtkonus / WD

37° JIC-f-swivel flared tube ends - BSPP-m 60° cone end / WD

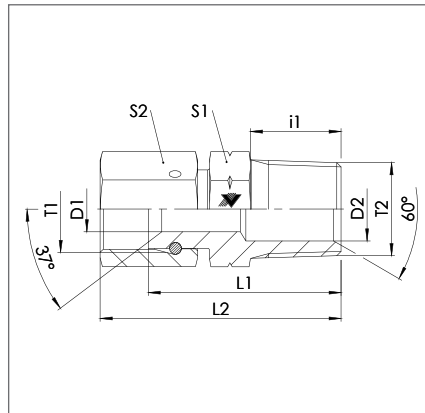
- Gerade Verschraubung
- mit 60° Dichtkonus
- Abdichtung durch Viton Weichdichtung DIN 3869
- Gewinde: UNF/UN - BSPP (Form E)
- ISO 8434-2/SAE J 514 - ISO 8434-6/BS 5200
  
- straight connector
- with 60° cone end
- sealing by Viton elastic softseal DIN 3869
- thread: UNF/UN - BSPP (Form E)
- ISO 8434-2 / SAE J 514 - ISO 8434-6 / BS 5200



DKJ - AGR - WD														Gewicht	Bezeichnung	Artikel-Nr.
Dash	Rohr OD Tube OD		T1	T2	D1 mm	D2 mm	L1 mm	L2 mm	i1 mm	S1 mm	S2 mm	PN bar	Weight g	Name	Article No.	
	mm	inch														
-12-16-WD	18 20	3/4"	1.1/16-12 UN	1-BSPP	15	22	43	57	18	41	32	350	263	DKJ 1.1/16 - AGR 1 WD	206657	
-16-8-WD	22 25	1"	1.5/16-12 UN	1/2-BSPP	21	11	41	56	14	32	41	250	268	DKJ 1.5/16 - AGR 1/2 WD	215524	
-16-12-WD	22 25	1"	1.5/16-12 UN	3/4-BSPP	21	17	41,5	56,5	16	32	41	250	267	DKJ 1.5/16 - AGR 3/4 WD	206658	
-16-16-WD	22 25	1"	1.5/16-12 UN	1-BSPP	21	21	44	59	18	41	41	250	335	DKJ 1.5/16 - AGR 1 WD	206659	
-16-20-WD	22 25	1"	1.5/16-12 UN	1.1/4-BSPP	21	29	48	63	20	50	41	250	453	DKJ 1.5/16 - AGR 1.1/4 WD	215525	
-20-16-WD	28 30 32	1.1/4"	1.5/8-12 UN	1-BSPP	27,5	22	47,5	63	18	41	50	210	437	DKJ 1.5/8 - AGR 1 WD	206660	
-20-20-WD	28 30 32	1.1/4"	1.5/8-12 UN	1.1/4-BSPP	27,5	29	50	65,5	20	50	50	210	543	DKJ 1.5/8 - AGR 1.1/4 WD	206661	
-24-20-WD	35 38	1.1/2"	1.7/8-12 UN	1.1/4-BSPP	33	29	53	71	20	50	60	180	746	DKJ 1.7/8 - AGR 1.1/4 WD	206662	
-24-24-WD	35 38	1.1/2"	1.7/8-12 UN	1.1/2-BSPP	33	33	55	73	22	55	60	180	819	DKJ 1.7/8 - AGR 1.1/2	206663	

**DKJ - AGN****37° JIC-IG einstellbarer Bördelanschluss - NPT-AG 60° Dichtkonus****37° JIC-f-swivel flared tube ends - NPT-m 60° cone end**

- Gerade Verschraubung
- mit 60° Dichtkonus
- Gewinde: UNF/UN - NPT
- ISO 8434-2 / SAE J 514 - ASME/ANSI B 1.20.1
  
- straight connector
- with 60° cone end
- thread: UNF/UN - NPT
- ISO 8434-2 / SAE J 514 - ASME/ANSI B 1.20.1



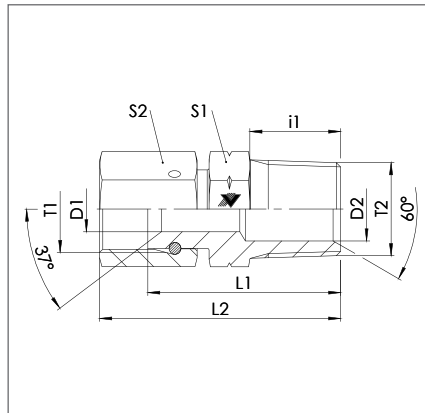
DKJ - AGN															
Dash	Rohr OD Tube OD		T1	T2	D1	D2	L1	L2	i1	S1	S2	PN	Gewicht Weight	Bezeichnung Name	Artikel-Nr. Article No.
	mm	inch			mm	mm	mm	mm	mm	mm	mm	bar	g		
-4-2	6	1/4"	7/16-20 UNF	1/8-NPT	4	5	24	33	10	10	14	550	22	DKJ 7/16 - AGN 1/8	207471
-4-4	6	1/4"	7/16-20 UNF	1/4-NPT	4	7	30	39	15,5	14	14	550	33	DKJ 7/16 - AGN 1/4	207472
-4-6	6	1/4"	7/16-20 UNF	3/8-NPT								550		DKJ 7/16 - AGN 3/8	215526
-5-2	8	5/16"	1/2-20 UNF	1/8-NPT	6	5	25	35	10	12	17	500	21	DKJ 1/2 - AGN 1/8	207473
-5-4	8	5/16"	1/2-20 UNF	1/4-NPT	6	7	31,5	41	15,5	14	17	500	22	DKJ 1/2 - AGN 1/4	207474
-5-6	8	5/16"	1/2-20 UNF	3/8-NPT								500		DKJ 1/2 - AGN 3/8	215527
-6-2	10	3/8"	9/16-18 UNF	1/8-NPT								420		DKJ 9/16 - AGN 1/8	215528
-6-4	10	3/8"	9/16-18 UNF	1/4-NPT	7	7	31,5	41	15,5	14	19	420	27	DKJ 9/16 - AGN 1/4	207475
-6-6	10	3/8"	9/16-18 UNF	3/8-NPT	7	10	32,5	42	15,5	19	19	420	29	DKJ 9/16 - AGN 3/8	207476
-6-8	10	3/8"	9/16-18 UNF	1/2-NPT								420		DKJ 9/16 - AGN 1/2	215529
-8-4	12	1/2"	3/4-16 UNF	1/4-NPT	10	7	36	46,5	15,5	19	22	420	32	DKJ 3/4 - AGN 1/4	207477
-8-6	12	1/2"	3/4-16 UNF	3/8-NPT	10	10	37	47,5	15,5	19	22	420	73	DKJ 3/4 - AGN 3/8	207478
-8-8	12	1/2"	3/4-16 UNF	1/2-NPT	10	14	42,5	53	20	22	22	420	95	DKJ 3/4 - AGN 1/2	207479
-8-12	12	1/2"	3/4-16 UNF	3/4-NPT								400		DKJ 3/4 - AGN 3/4	215530
-10-6	14 15 16	5/8"	7/8-14 UNF	3/8-NPT	12	10	34	46,5	15,5	22	27	400	100	DKJ 7/8 - AGN 3/8	207480
-10-8	14 15 16	5/8"	7/8-14 UNF	1/2-NPT	12	14	39,5	52	20	22	27	400	64	DKJ 7/8 - AGN 1/2	207481
-10-12	14 15 16	5/8"	7/8-14 UNF	3/4-NPT								400		DKJ 7/8 - AGN 3/4	215531
-12-8	18 20	3/4"	1.1/16-12 UN	1/2-NPT	15	14	41,5	55,5	20	27	32	350	162	DKJ 1.1/16 - AGN 1/2	207482
-12-12	18 20	3/4"	1.1/16-12 UN	3/4-NPT	15	18	42,5	56,5	20	27	32	350	101	DKJ 1.1/16 - AGN 3/4	207483
-12-16	18 20	3/4"	1.1/16-12 UN	1-NPT								350		DKJ 1.1/16 - AGN 1	215532

### DKJ - AGN

37° JIC-IG einstellbarer Bördelanschluss - NPT-AG 60° Dichtkonus

37° JIC-f-swivel flared tube ends - NPT-m 60° cone end

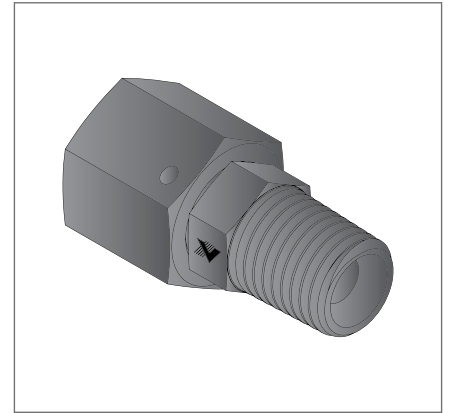
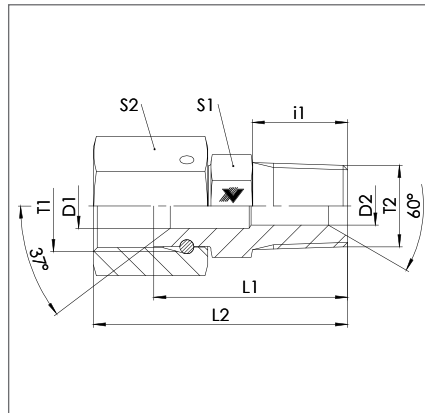
- Gerade Verschraubung
- mit 60° Dichtkonus
- Gewinde: UNF/UN - NPT
- ISO 8434-2 / SAE J 514 - ASME/ANSI B 1.20.1
  
- straight connector
- with 60° cone end
- thread: UNF/UN - NPT
- ISO 8434-2 / SAE J 514 - ASME/ANSI B 1.20.1



DKJ - AGN															
Dash	Rohr OD Tube OD		T1	T2	D1	D2	L1	L2	i1	S1	S2	PN	Gewicht Weight	Bezeichnung Name	Artikel-Nr. Article No.
	mm	inch													
-16-8	22 25	1"	1.5/16-12 UN	1/2-NPT								250		DKJ 1.5/16 - AGN 1/2	215533
-16-12	22 25	1"	1.5/16-12 UN	3/4-NPT	21	18	43,5	58,5	20	32	41	250	273	DKJ 1.5/16 - AGN 3/4	207484
-16-16	22 25	1"	1.5/16-12 UN	1-NPT	21	24	48,5	63,5	25	36	41	250	319	DKJ 1.5/16 - AGN 1	207485
-16-20	22 25	1"	1.5/16-12 UN	1.1/4-NPT								150		DKJ 1.5/16 - AGN 1.1/4	215534
-20-16	28 30 32	1.1/4"	1.5/8-12 UN	1-NPT								210		DKJ 1.5/8 - AGN 1	215535
-20-20	28 30 32	1.1/4"	1.5/8-12 UN	1.1/4-NPT	27	32	55,5	71	26	46	50	150	527	DKJ 1.5/8 - AGN 1.1/4	207486
-20-24	28 30 32	1.1/4"	1.5/8-12 UN	1.1/2-NPT	27,5	38	56,5	72	26	50	50	125	583	DKJ 1.5/8 - AGN 1.1/2	207487
-24-20	35 38	1.1/2"	1.7/8-12 UN	1.1/4-NPT								150		DKJ 1.7/8 - AGN 1.1/4	215536
-24-24	35 38	1.1/2"	1.7/8-12 UN	1.1/2-NPT	33	38	60	78	26	50	60	125	804	DKJ 1.7/8 - AGN 1.1/2	215537

**DKJ - BSPT****37° JIC-IG einstellbarer Bördelanschluss - BSPT-AG 60° Dichtkonus****37° JIC-f-swivel flared tube ends - BSPT-m 60° cone end**

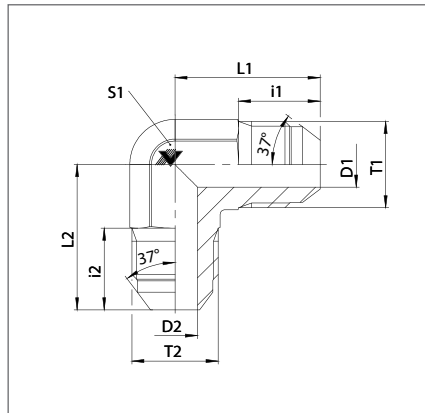
- Gerade Verschraubung
- mit 60° Dichtkonus
- Gewinde: UNF/UN - BSPT
- ISO 8434-2 / SAE J 514 - DIN EN 10226-1
  
- straight connector
- with 60° cone end
- thread: UNF/UN - BSPT
- ISO 8434-2 / SAE J 514 - DIN EN 10226-1



DKJ - BSPT															
Dash	Rohr OD Tube OD		T1	T2	D1 mm	D2 mm	L1 mm	L2 mm	i1 mm	S1 mm	S2 mm	PN bar	Gewicht Weight g	Bezeichnung Name	Artikel-Nr. Article No.
	mm	inch													
-4-4	6	1/4"	7/16-20 UNF	1/4-BSPT	4	4	28	37	13,5	14	14		34	DKJ 7/16 - BSPT 1/4	243269
-5-4	8	5/16"	1/2-20 UNF	1/4-BSPT	6	6	30,5	40	15	14	17	550	43	DKJ 1/2 - BSPT 1/4	240480
-6-2	10	3/8"	9/16-18 UNF	1/8-BSPT	7	5	26,3	35,8	9,5	14	19		42	DKJ 9/16 - BSPT 1/8	244939
-6-4	10	3/8"	9/16-18 UNF	1/4-BSPT	7	7	30,5	40	15	14	19	420	47	DKJ 9/16 - BSPT 1/4	230946
-16-16	22 25	1"	1.5/16-12 UN	1-BSPT	21	24	47,5	62,5	24	36	41		332	DKJ 1.5/16 - BSPT 1	243121

**AGJ - AGJ - 90°**  
 37° JIC-AG Bördelanschluss  
 37° JIC-m flared tube ends

- 90° Winkelverschraubung
- Gewinde: UNF/UN
- ISO 8434-2 / SAE J 514
  
- 90° elbow connector
- thread: UNF/UN
- ISO 8434-2 / SAE J 514



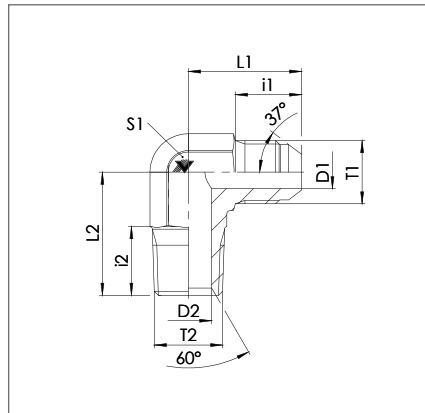
AGJ - AGJ - 90°															
Dash	Rohr OD Tube OD		T1	T2	D1 mm	D2 mm	L1 mm	L2 mm	i1 mm	i2 mm	S1 mm	PN bar	Gewicht Weight g	Bezeichnung Name	Artikel-Nr. Article No.
	mm	inch													
-4-4	6	1/4"	7/16-20 UNF	7/16-20 UNF	4,4	4,4	23	23	15	15	11	550	26	AGJ 7/16 - 90°	100101
-5-5	8	5/16"	1/2-20 UNF	1/2-20 UNF	6	6	24	24	15	15	14	550	37	AGJ 1/2 - 90°	126505
-6-6	10	3/8"	9/16-18 UNF	9/16-18 UNF	7,5	7,5	27	27	15	15	14	500	43	AGJ 9/16 - 90°	100103
-8-8	12	1/2"	3/4-16 UNF	3/4-16 UNF	9,9	9,9	32	32	18	18	19	500	104	AGJ 3/4 - 90°	100091
-10-10	14	5/8"	7/8-14 UNF	7/8-14 UNF	12,3	12,3	37	37	21	21	22	450	142	AGJ 7/8 - 90°	100102
	15														
	16														
-12-12	18	3/4"	1.1/16-12 UN	1.1/16-12 UN	15,5	15,5	42	42	23	23	27	420	235	AGJ 1.1/16 - 90°	100085
	20														
-16-16	22	1"	1.5/16-12 UN	1.5/16-12 UN	21,5	21,5	46	46	25	25	33	300	345	AGJ 1.5/16 - 90°	100088
	25														
-20-20	28	1.1/4"	1.5/8-12 UN	1.5/8-12 UN	27,5	27,5	52,5	52,5	28	28	41	250	580	AGJ 1.5/8 - 90°	100084
	30														
	32														
-24-24	35 38	1.1/2"	1.7/8-12 UN	1.7/8-12 UN	33,5	33,5	59	59	29	29	48	250	844	AGJ 1.7/8 - 90°	126506
-32-32	50	2"	2.1/2-12 UN	2.1/2-12 UN								150		AGJ 2.1/2 - 90°	134546



**AGJ - BSPT - 90°****37° JIC-AG Bördelanschluss - BSPT-AG 60° Dichtkonus****37° JIC-m flared tube ends - BSPT-m 60° cone end**

- 90° Winkelverschraubung
- mit 60° Dichtkonus
- Gewinde: UNF/UN - BSPT
- ISO 8434-2 / SAE J 514 - DIN EN 10226-1

- 90° elbow connector
- with 60° cone end
- thread: UNF/UN - BSPT
- ISO 8434-2 / SAE J 514 - DIN EN 10226-1



AGJ - BSPT - 90°															
Dash	Rohr OD Tube OD		T1	T2	D1 mm	D2 mm	L1 mm	L2 mm	i1 mm	i2 mm	S1 mm	PN bar	Gewicht Weight g	Bezeichnung Name	Artikel-Nr. Article No.
	mm	inch													
-4-2	6	1/4"	7/16-20 UNF	1/8-BSPT	4,4	5	23	20	16,5	12	11	550	23	AGJ 7/16 - BSPT 1/8 - 90°	206680
-4-4	6	1/4"	7/16-20 UNF	1/4-BSPT	4,4	7	27	28	16,5	16	14	550	44	AGJ 7/16 - BSPT 1/4 - 90°	206681
-4-6	6	1/4"	7/16-20 UNF	3/8-BSPT	4,4	10	31	31	14	15	19	550	79	AGJ 7/16 - BSPT 3/8 - 90°	215502
-4-8	6	1/4"	7/16-20 UNF	1/2-BSPT	4,4	14						500		AGJ 7/16 - BSPT 1/2 - 90°	230054
-5-2	8	5/16"	1/2-20 UNF	1/8-BSPT	6	5	26	20	16,5	10	14	550	32	AGJ 1/2 - BSPT 1/8 - 90°	207268
-5-4	8	5/16"	1/2-20 UNF	1/4-BSPT	6	7	27	28	16,5	16	14	550	45	AGJ 1/2 - BSPT 1/4 - 90°	206682
-5-6	8	5/16"	1/2-20 UNF	3/8-BSPT								550		AGJ 1/2 - BSPT 3/8 - 90°	215503
-6-2	10	3/8"	9/16-18 UNF	1/8-BSPT	7,5	5	27	20	17	10	14	500	46	AGJ 9/16 - BSPT 1/8 - 90°	215504
-6-4	10	3/8"	9/16-18 UNF	1/4-BSPT	7,5	7	27	28	17	16	14	500	45	AGJ 9/16 - BSPT 1/4 - 90°	206683
-6-6	10	3/8"	9/16-18 UNF	3/8-BSPT	7,5	10	29	31	17	16	19	500	78	AGJ 9/16 - BSPT 3/8 - 90°	206684
-6-8	10	3/8"	9/16-18 UNF	1/2-BSPT	7,5	14	31	36	17	19,5	22	500	114	AGJ 9/16 - BSPT 1/2 - 90°	207269
-8-4	12	1/2"	3/4-16 UNF	1/4-BSPT	9,9	7	32	31	20	15	19	500	89	AGJ 3/4 - BSPT 1/4 - 90°	207270
-8-6	12	1/2"	3/4-16 UNF	3/8-BSPT	9,9	10	32	31	20	15	19	500	105	AGJ 3/4 - BSPT 3/8 - 90°	206685
-8-8	12	1/2"	3/4-16 UNF	1/2-BSPT	9,9	14	34	37	20	20,5	22	500	124	AGJ 3/4 - BSPT 1/2 - 90°	206686
-10-6	14 15 16	5/8"	7/8-14 UNF	3/8-BSPT	12,3	10	37	37	23	16	22	450	143	AGJ 7/8 - BSPT 3/8 - 90°	207271
-10-8	14 15 16	5/8"	7/8-14 UNF	1/2-BSPT	12,3	14	37	33	23	20,5	22	400	125	AGJ 7/8 - BSPT 1/2 - 90°	206687
-10-12	14 15 16	5/8"	7/8-14 UNF	3/4-BSPT	12,3	18	40	40	23	20	27	400	204	AGJ 7/8 - BSPT 3/4 - 90°	207272
-12-8	18 20	3/4"	1.1/16-12 UN	1/2-BSPT	15,5	14	42	40	26	20,5	27	400	216	AGJ 1.1/16 - BSPT 1/2 - 90°	207273
-12-12	18 20	3/4"	1.1/16-12 UN	3/4-BSPT	15,5	18	42	40	26	20	27	400	215	AGJ 1.1/16 - BSPT 3/4 - 90°	206688
-12-16	18 20	3/4"	1.1/16-12 UN	1-BSPT	15,5	24	47	50	26	27,5	33	350	354	AGJ 1.1/16 - BSPT 1 - 90°	207274

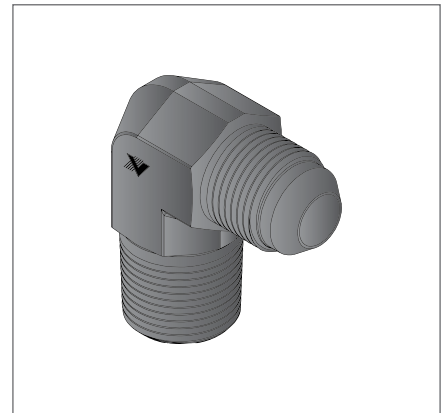
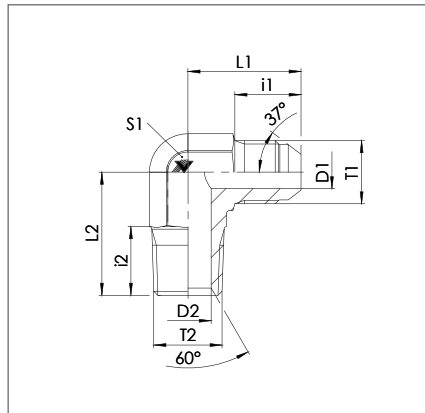
## AGJ - BSPT - 90°

37° JIC-AG Bördelanschluss - BSPT-AG 60° Dichtkonus

37° JIC-m flared tube ends - BSPT-m 60° cone end

- 90° Winkelverschraubung
- mit 60° Dichtkonus
- Gewinde: UNF/UN - BSPT
- ISO 8434-2 / SAE J 514 - DIN EN 10226-1

- 90° elbow connector
- with 60° cone end
- thread: UNF/UN - BSPT
- ISO 8434-2 / SAE J 514 - DIN EN 10226-1

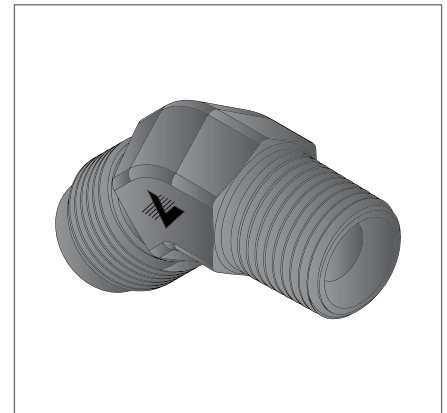
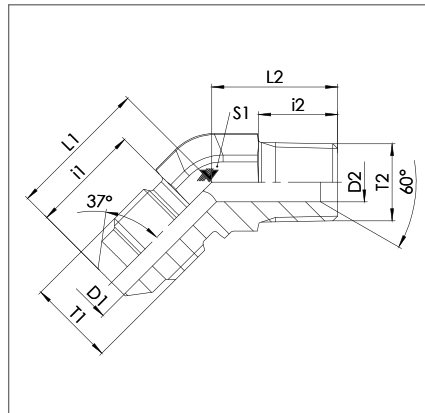


AGJ - BSPT - 90°															
Dash	Rohr OD Tube OD		T1	T2	D1 mm	D2 mm	L1 mm	L2 mm	i1 mm	i2 mm	S1 mm	PN bar	Gewicht Weight g	Bezeichnung Name	Artikel-Nr. Article No.
	mm	inch													
-16-8	22 25	1"	1.5/16-12 UN	1/2-BSPT								300		AGJ 1.5/16 - BSPT 1/2 - 90°	215505
-16-12	22 25	1"	1.5/16-12 UN	3/4-BSPT	21,5	18	46	50	27	20	33	300	327	AGJ 1.5/16 - BSPT 3/4 - 90°	207275
-16-16	22 25	1"	1.5/16-12 UN	1-BSPT	21,5	24	46	46	27	24	33	300	325	AGJ 1.5/16 - BSPT 1 - 90°	206689
-20-16	28 30 32	1.1/4"	1.5/8-12 UN	1-BSPT	27,5	24	54	60	28,4	24	41	250	619	AGJ 1.5/8 - BSPT 1 - 90°	207276
-20-20	28 30 32	1.1/4"	1.5/8-12 UN	1.1/4-BSPT	26,5	31	54	60	28,4	25	41	220	589	AGJ 1.5/8 - BSPT 1.1/4 - 90°	207277
-24-20	35 38	1.1/2"	1.7/8-12 UN	1.1/4-BSPT								220		AGJ 1.7/8 - BSPT 1.1/4 - 90°	215506
-24-24	35 38	1.1/2"	1.7/8-12 UN	1.1/2-BSPT	33,5	38	59	67	26	26	48	220	822	AGJ 1.7/8 - BSPT 1.1/2 - 90°	207278

**AGJ - BSPT - 45°****37° JIC-AG Bördelanschluss - BSPT-AG 60° Dichtkonus****37° JIC-m flared tube ends - BSPT-m 60° cone end**

- 45° Winkelverschraubung
- mit 60° Dichtkonus
- Gewinde: UNF/UN - BSPT
- ISO 8434-2 / SAE J 514 - DIN EN 10226-1

- 45° elbow connector
- with 60° cone end
- thread: UNF/UN - BSPT
- ISO 8434-2 / SAE J 514 - DIN EN 10226-1



AGJ - BSPT - 45°															
Dash	Rohr OD Tube OD		T1	T2	D1 mm	D2 mm	L1 mm	L2 mm	i1 mm	i2 mm	S1 mm	PN bar	Gewicht	Bezeichnung	Artikel-Nr.
	mm	inch											Weight g	Name	Article No.
-4-2	6	1/4"	7/16-20 UNF	1/8-BSPT	4,4	5	18	16	14	10	11	550	17	AGJ 7/16 - BSPT 1/8 - 45°	217900
-4-4	6	1/4"	7/16-20 UNF	1/4-BSPT	4,4	7	20	25,5	14	16	14	550	35	AGJ 7/16 - BSPT 1/4 - 45°	135022
-6-2	10	3/8"	9/16-18 UNF	1/8-BSPT	7,5	5	21	20	14,1	10	14		31	AGJ 9/16 - BSPT 1/8 - 45°	245029
-6-2	10	3/8"	9/16-18 UNF	1/4-BSPT	7,5	7	21	22	14,1	15	14	315	34	AGJ 9/16 - BSPT 1/4 - 45°	245028
-20-20	28	1.1/4"	1.5/8-12 UN	1.1/4-BSPT	27,5	32	40	47	24,3	25	41	140	435	AGJ 1.5/8 - BSPT 1.1/4 - 45°	242031
	30														
	32														

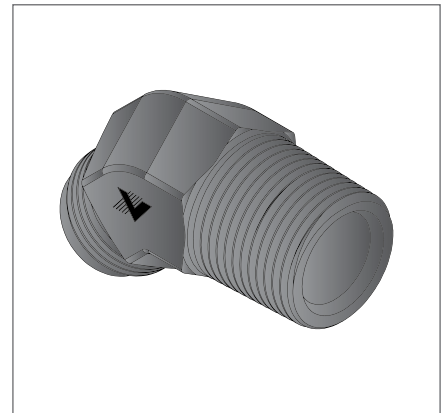
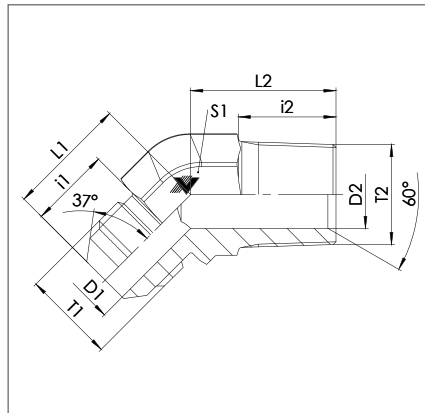
## AGJ - AGN - 45°

37° JIC-AG Bördelanschluss - NPT-AG 60° Dichtkonus

37° JIC-m flared tube ends - NPT-m 60° cone end

- 45° Winkerverschraubung
- mit 60° Dichtkonus
- Gewinde: UNF/UN - NPT
- ISO 8434-2 / SAE J 514 - ASME/ANSI B 1.20.1

- 45° elbow connector
- with 60° cone end
- thread: UNF/UN - NPT
- ISO 8434-2 / SAE J 514 - ASME/ANSI B 1.20.1



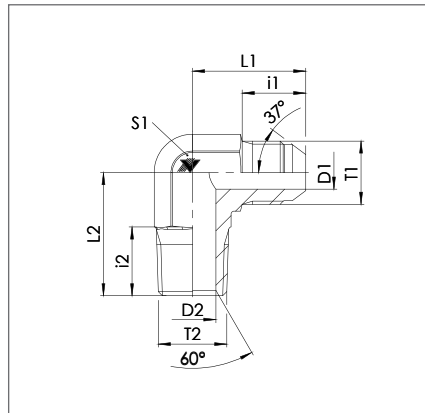
### AGJ - AGN - 45°

Dash	Rohr OD Tube OD		T1	T2	D1 mm	D2 mm	L1 mm	L2 mm	i1 mm	i2 mm	S1 mm	PN bar	Gewicht	Bezeichnung	Artikel-Nr.
	mm	inch											Weight g	Name	Article No.
-4-2	6	1/4"	7/16-20 UNF	1/8-NPT	4,4	5	20	16	14	14	11	550	19	AGJ 7/16 - AGN 1/8 - 45°	227109
-4-4	6	1/4"	7/16-20 UNF	1/4-NPT	4,4	7	21	22	14	16	14	550	33	AGJ 7/16 - AGN 1/4 - 45°	227110
-6-4	10	3/8"	9/16-20 UNF	1/4-NPT	7,5	7	21	25,5	15	16	14	500	35	AGJ 9/16 - AGN 1/4 - 45°	218402
-8-8	12	1/2"	3/4-16 UNF	1/2-NPT	9,9	14	25	30	18	20	22	500	93	AGJ 3/4 - AGN 1/2 - 45°	221070
-12-12	18 20	3/4"	1.1/16-12 UN	3/4-NPT	15,5	18	33	31	23	20	27	400	164	AGJ 1.1/16 - AGN 3/4 - 45°	227111
-16-16	22 25	1"	1.5/16-12 UN	1-NPT	21,5	24	37	43	23,1	25	33	300	278	AGJ 1.5/16 - AGN 1 - 45°	227112

**AGJ - AGN - 90°****37° JIC-AG Bördelanschluss - NPT-AG 60° Dichtkonus****37° JIC-m flared tube ends - NPT-m 60° cone end**

- 90° Winkelverschraubung
- mit 60° Dichtkonus
- Gewinde: UNF/UN - NPT
- ISO 8434-2 / SAE J 514 - ASME/ANSI B 1.20.1

- 90° elbow connector
- with 60° cone end
- thread: UNF/UN - NPT
- ISO 8434-2 / SAE J 514 - ASME/ANSI B 1.20.1



AGJ - AGN - 90°														Gewicht	Bezeichnung	Artikel-Nr.
Dash	Rohr OD Tube OD		T1	T2	D1	D2	L1	L2	i1	i2	S1	PN	Weight	Name	Article No.	
	mm	inch											g			
-4-2	6	1/4"	7/16-20 UNF	1/8-NPT	4,4	5	23	20	16,5	12	11	550	23	AGJ 7/16 - AGN 1/8 - 90°	206624	
-4-4	6	1/4"	7/16-20 UNF	1/4-NPT	4,4	7	27	28	16,5	16	14	550	44	AGJ 7/16 - AGN 1/4 - 90°	206625	
-4-6	6	1/4"	7/16-20 UNF	3/8-NPT	4,4	10	29	31	16	16	19	550	79	AGJ 7/16 - AGN 3/8 - 90°	221069	
-4-8	6	1/4"	7/16-20 UNF	1/2-NPT								550		AGJ 7/16 - AGN 1/2 - 90°	132515	
-5-2	8	5/16"	1/2-20 UNF	1/8-NPT								550		AGJ 1/2 - AGN 1/8 - 90°	215472	
-5-4	8	5/16"	1/2-20 UNF	1/4-NPT	6	7	24	25	14	12	14	550	37	AGJ 1/2 - AGN 1/4 - 90°	206608	
-5-6	8	5/16"	1/2-20 UNF	3/8-NPT								550		AGJ 1/2 - AGN 3/8 - 90°	215473	
-6-2	10	3/8"	9/16-18 UNF	1/8-NPT	7,5	5	27	23	14	10,5	14	500	39	AGJ 9/16 - AGN 1/8 - 90°	215475	
-6-4	10	3/8"	9/16-18 UNF	1/4-NPT	7,5	7	27	28	17	16	14	500	45	AGJ 9/16 - AGN 1/4 - 90°	206626	
-6-6	10	3/8"	9/16-18 UNF	3/8-NPT	7,5	10	29	31	17	15,5	19	500	80	AGJ 9/16 - AGN 3/8 - 90°	206627	
-6-8	10	3/8"	9/16-18 UNF	1/2-NPT	7,5	14	31	37	14	20	22	500	117	AGJ 9/16 - AGN 1/2 - 90°	215476	
-8-4	12	1/2"	3/4-16 UNF	1/4-NPT	9,9	7	31	29,5	16,7	15,5	19	500	84	AGJ 3/4 - AGN 1/4 - 90°	215477	
-8-6	12	1/2"	3/4-16 UNF	3/8-NPT	9,9	10	32	31	20	15,5	19	500	91	AGJ 3/4 - AGN 3/8 - 90°	206628	
-8-8	12	1/2"	3/4-16 UNF	1/2-NPT	9,9	14	34	37	20	20,5	22	500	289	AGJ 3/4 - AGN 1/2 - 90°	206629	
-8-12	12	1/2"	3/4-16 UNF	3/4-NPT								400		AGJ 3/4 - AGN 3/4 - 90°	100094	
-10-6	14 15 16	5/8"	7/8-14 UNF	3/8-NPT								450		AGJ 7/8 - AGN 3/8 - 90°	215478	
-10-8	14 15 16	5/8"	7/8-14 UNF	1/2-NPT	12,3	14	37	37	23	20,5	22	450	133	AGJ 7/8 - AGN 1/2 - 90°	206630	
-10-12	14 15 16	5/8"	7/8-14 UNF	3/4-NPT	12,3	18	39	40	19,3	20	27	400	205	AGJ 7/8 - AGN 3/4 - 90°	215479	
-12-8	18 20	3/4"	1.1/16-12 UN	1/2-NPT	15,5	14	42	38	21,9	20	30	420	249	AGJ 1.1/16 - AGN 1/2 - 90°	215480	
-12-12	18 20	3/4"	1.1/16-12 UN	3/4-NPT	15,5	18	42	40	26	20	27	400	216	AGJ 1.1/16 - AGN 3/4 - 90°	206631	
-12-16	18 20	3/4"	1.1/16-12 UN	1-NPT								350		AGJ 1.1/16 - AGN 1 - 90°	215481	

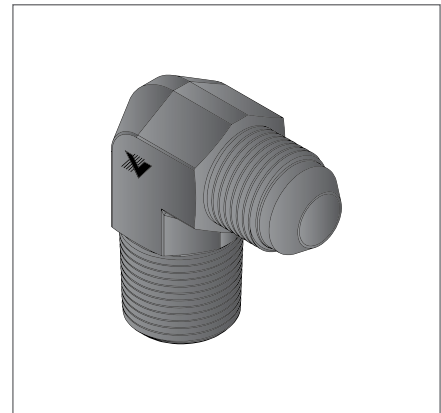
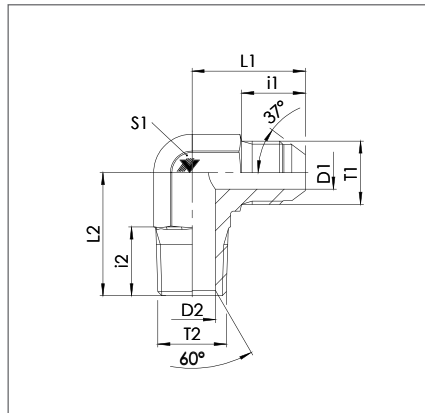
## AGJ - AGN - 90°

37° JIC-AG Bördelanschluss - NPT-AG 60° Dichtkonus

37° JIC-m flared tube ends - NPT-m 60° cone end

- 90° Winkelverschraubung
- mit 60° Dichtkonus
- Gewinde: UNF/UN - NPT
- ISO 8434-2 / SAE J 514 - ASME/ANSI B 1.20.1

- 90° elbow connector
- with 60° cone end
- thread: UNF/UN - NPT
- ISO 8434-2 / SAE J 514 - ASME/ANSI B 1.20.1



AGJ - AGN - 90°															
Dash	Rohr OD Tube OD		T1	T2	D1 mm	D2 mm	L1 mm	L2 mm	i1 mm	i2 mm	S1 mm	PN bar	Gewicht Weight g	Bezeichnung Name	Artikel-Nr. Article No.
	mm	inch													
-16-8	22 25	1"	1.5/16-12 UN	1/2-NPT								300		AGJ 1.5/16 - AGN 1/2 - 90°	215482
-16-12	22 25	1"	1.5/16-12 UN	3/4-NPT	23,2	18	46	45	23,1	20	32	300	346	AGJ 1.5/16 - AGN 3/4 - 90°	215483
-16-16	22 25	1"	1.5/16-12 UN	1-NPT	21,5	24	51	53	27	27,5	33	300	216	AGJ 1.5/16 - AGN 1 - 90°	128805
-20-16	28 30 32	1.1/4"	1.5/8-12 UN	1-NPT								250		AGJ 1.5/8 - AGN 1 - 90°	215485
-20-20	28 30 32	1.1/4"	1.5/8-12 UN	1.1/4-NPT	27,5	32	52	59	24,3	26	41	150	569	AGJ 1.5/8 - AGN 1.1/4 - 90°	215486
-24-16	35 38	1.1/2"	1.7/8-12 UN	1-NPT								220		AGJ 1.7/8 - AGN 1 - 90°	215487
-24-20	35 38	1.1/2"	1.7/8-12 UN	1.1/4-NPT								150		AGJ 1.7/8 - AGN 1.1/4 - 90°	215488
-24-24	35 38	1.1/2"	1.7/8-12 UN	1.1/2-NPT	33,5	38	59	67	27,2	26	48	125	840	AGJ 1.7/8 - AGN 1.1/2 - 90°	215489

**AGJ - DKJ - 45°****37° JIC-AG Bördelanschluss - 37° JIC-IG einstellbarer Bördelanschluss****37° JIC-m flared tube ends - 37° JIC-f-swivel flared tube ends**

■ 45° Winkelverschraubung

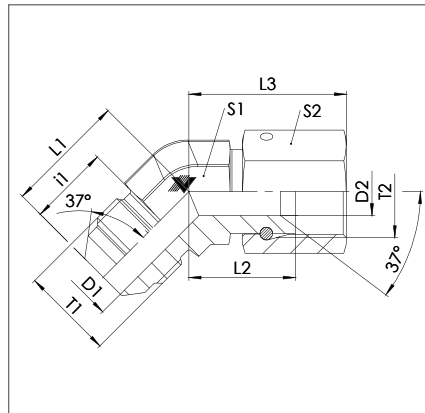
■ Gewinde: UNF/UN

■ ISO 8434-2 / SAE J 514

■ 45° elbow connector

■ thread: UNF/UN

■ ISO 8434-2 / SAE J 514



AGJ - DKJ - 45°															Gewicht	Bezeichnung	Artikel-Nr.
Dash	Rohr OD Tube OD		T1	T2	D1	D2	L1	L2	L3	i1	S1	S2	PN	Weight	Name	Article No.	
	mm	inch															g
-4-4	6	1/4"	7/16-20 UNF	7/16-20 UNF	4,4	4,4	18,5	15,5	24,2	14	11	14	550	33	AGJ 7/16 - DKJ 7/16 - 45°	206842	
-5-5	8	5/16"	1/2-20 UNF	1/2-20 UNF	6	6	20	16	25,5	14	14	17	500	46	AGJ 1/2 - DKJ 1/2 - 45°	206843	
-6-6	10	3/8"	9/16-18 UNF	9/16-18 UNF	7,5	7,5	21	19	28,5	14,1	14	19	420	54	AGJ 9/16 - DKJ 9/16 - 45°	206844	
-8-8	12	1/2"	3/4-16 UNF	3/4-16 UNF	9,9	9,9	25	22	32,6	16,7	19	22	420	92	AGJ 3/4 - DKJ 3/4 - 45°	206845	
-10-10	14	5/8"	7/8-14 UNF	7/8-14 UNF	12,3	12,3	28	24	36,5	19,3	22	27	400	143	AGJ 7/8 - DKJ 7/8 - 45°	206846	
	15																
-12-12	18	3/4"	1.1/16-12 UN	1.1/16-12 UN	15,5	15,5	33	24	38	21,9	27	32	350	224	AGJ 1.1/16 - DKJ 1.1/16 - 45°	206847	
	20																
-16-16	22	1"	1.5/16-12 UN	1.5/16-12 UN	21,5	21,5	38	30	44,5	23,1	33	41	250	383	AGJ 1.5/16 - DKJ 1.5/16 - 45°	206848	
	25																
-20-20	28	1.1/4"	1.5/8-12 UN	1.5/8-12 UN	27,5	27,5	40,5	36	51,5	24,3	41	50	210	621	AGJ 1.5/8 - DKJ 1.5/8 - 45°	206849	
	30																
-24-24	35	1.1/2"	1.7/8-12 UN	1.7/8-12 UN	33	33	45	39	57	27,5	48	60	180	976	AGJ 1.7/8 - DKJ 1.7/8 - 45°	206850	
	38																
-32-32	50	2"	2.1/2-12 UN	2.1/2-12 UN											AGJ 2.1/2 - DKJ 2.1/2 - 45°	206851	

## AGJ - DKJ - 90°

37° JIC-AG Bördelanschluss - 37° JIC-IG einstellbarer Bördelanschluss

37° JIC-m flared tube ends - 37° JIC-f-swivel flared tube ends

■ 90° Winkelverschraubung

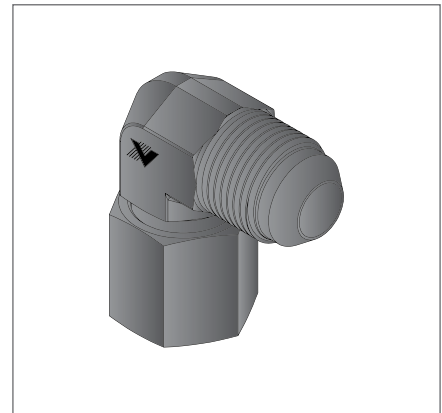
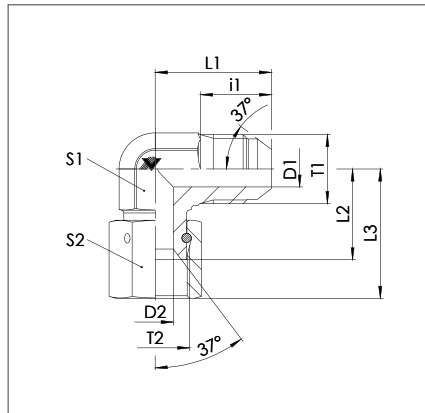
■ Gewinde: UNF/UN

■ ISO 8434-2 / SAE J 514

■ 90° elbow connector

■ thread: UNF/UN

■ ISO 8434-2 / SAE J 514



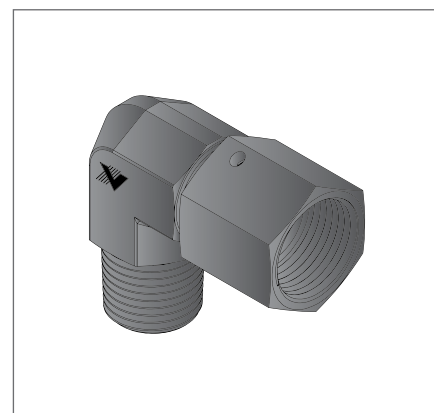
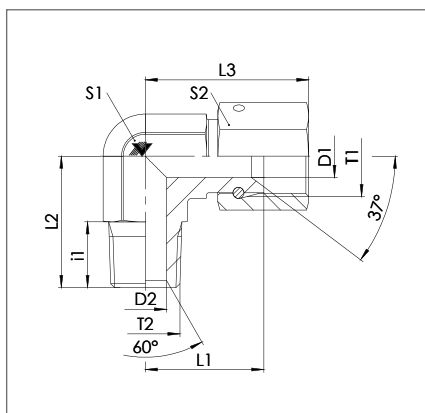
AGJ - DKJ - 90°																
Dash	Rohr OD Tube OD		T1	T2	D1 mm	D2 mm	L1 mm	L2 mm	L3 mm	i1 mm	S1 mm	S2 mm	PN bar	Gewicht Weight g	Bezeichnung Name	Artikel-Nr. Article No.
	mm	inch														
-4-4	6	1/4"	7/16-20 UNF	7/16-20 UNF	4,4	4	23	17,5	26	16,5	11	14	550	38	AGJ 7/16 - DKJ 7/16 - 90°	206697
-5-5	8	5/16"	1/2-20 UNF	1/2-20 UNF	6	6	26	20	29,5	16,5	14	17	500	55	AGJ 1/2 - DKJ 1/2 - 90°	206698
-6-6	10	3/8"	9/16-18 UNF	9/16-18 UNF	7,5	7	27	22,5	32	17	14	19	420	64	AGJ 9/16 - DKJ 9/16 - 90°	206699
-8-8	12	1/2"	3/4-16 UNF	3/4-16 UNF	9,9	10	32	25	35,5	19,4	19	22	420	111	AGJ 3/4 - DKJ 3/4 - 90°	206700
-10-10	14	5/8"	7/8-14 UNF	7/8-14 UNF	12,3	12	37	28,5	41	23	22	27	400	177	AGJ 7/8 - DKJ 7/8 - 90°	206701
	15															
-12-12	18	3/4"	1.1/16-12 UN	1.1/16-12 UN	15,5	15	42	30	44	26	27	32	350	278	AGJ 1.1/16 - DKJ 1.1/16 - 90°	206702
	20															
-16-16	22	1"	1.5/16-12 UN	1.5/16-12 UN	21,5	21	46	43	51	24	32	41	300	439	AGJ 1.5/16 - DKJ 1.5/16 - 90°	206703
	25															
-20-20	28	1.1/4"	1.5/8-12 UN	1.5/8-12 UN	27,5	27,5	52,5	43	58,5	25	41	50	210	755	AGJ 1.5/8 - DKJ 1.5/8 - 90°	207323
	30															
	32															
-24-24	35	1.1/2"	1.7/8-12 UN	1.7/8-12 UN	33,5	33,5	59	47	65	27,5	48	60	180	1158	AGJ 1.7/8 - DKJ 1.7/8 - 90°	207324
	38															
-32-32	50	2"	2.1/2-12 UN	2.1/2-12 UN	45	45	75	75,0	98	33,9	65,0	75		3171	AGJ 2.1/2 - DKJ 2.1/2 - 90°	203115



**DKJ - AGN - 90°****37° JIC-IG einstellbarer Bördelanschluss - NPT-AG 60° Dichtkonus****37° JIC-f-swivel flared tube ends - NPT-m 60° cone end**

- 90° Winkelverschraubung
- mit 60° Dichtkonus
- Gewinde: UNF/UN - NPT
- ISO 8434-2 / SAE J 514 - ASME/ANSI B 1.20.1

- 90° elbow connector
- with 60° cone end
- thread: UNF/UN - NPT
- ISO 8434-2 / SAE J 514 - ASME/ANSI B 1.20.1



DKJ - AGN - 90°															Gewicht	Bezeichnung	Artikel-Nr.
Dash	Rohr OD		T1	T2	D1	D2	L1	L2	L3	i1	S1	S2	PN	Weight	Name	Article No.	
	mm	inch															g
-4-2	6	1/4"	7/16-20 UNF	1/8-NPT	4	5	17	20	25,7	11	11	14	550	31	DKJ 7/16 - AGN 1/8 - 90°	207312	
-4-4	6	1/4"	7/16-20 UNF	1/4-NPT	4	7	20	27	28,7	15,5	14	14	550	51	DKJ 7/16 - AGN 1/4 - 90°	207313	
-4-6	6	1/4"	7/16-20 UNF	3/8-NPT	4	10	20	33	28,7	15,5	19	14	550	88	DKJ 7/16 - AGN 3/8 - 90°	215538	
-5-2	8	5/16"	1/2-20 UNF	1/8-NPT									500		DKJ 1/2 - AGN 1/8 - 90°	207367	
-5-4	8	5/16"	1/2-20 UNF	1/4-NPT	6	7	20	27	29,5	15,5	14	17	500	58	DKJ 1/2 - AGN 1/4 - 90°	207314	
-5-6	8	5/16"	1/2-20 UNF	3/8-NPT									500		DKJ 1/2 - AGN 1/2 - 90°	215539	
-6-4	10	3/8"	9/16-18 UNF	1/4-NPT	7	7	22	26	31,5	15,5	14	19	420	64	DKJ 9/16 - AGN 1/4 - 90°	207315	
-6-6	10	3/8"	9/16-18 UNF	3/8-NPT	7	10	25	30	34,5	15,5	19	19	420	106	DKJ 9/16 - AGN 3/8 - 90°	207316	
-6-8	10	3/8"	9/16-18 UNF	1/2-NPT									420		DKJ 9/16 - AGN 1/2 - 90°	215540	
-8-4	12	1/2"	3/4-16 UNF	1/4-NPT									420		DKJ 3/4 - AGN 1/4 - 90°	207368	
-8-6	12	1/2"	3/4-16 UNF	3/8-NPT	10	10	28	31	38,5	15,5	19	22	420	111	DKJ 3/4 - AGN 3/8 - 90°	207317	
-8-8	12	1/2"	3/4-16 UNF	1/2-NPT	10	14	28	37	38,5	20	22	22	420	127	DKJ 3/4 - AGN 1/2 - 90°	207318	
-8-12	12	1/2"	3/4-16 UNF	3/4-NPT									400		DKJ 3/4 - AGN 3/4 - 90°	215541	
-10-6	14 15 16	5/8"	7/8-14 UNF	3/8-NPT									400		DKJ 7/8 - AGN 3/8 - 90°	207369	
-10-8	14 15 16	5/8"	7/8-14 UNF	1/2-NPT	12	14	28	37	40,5	20	22	27	400	176	DKJ 7/8 - AGN 1/2 - 90°	207319	
-10-12	14 15 16	5/8"	7/8-14 UNF	3/4-NPT									400		DKJ 7/8 - AGN 3/4 - 90°	215543	
-12-8	18 20	3/4"	1.1/16-12 UN	1/2-NPT									350		DKJ 1.1/16 - AGN 1/2 - 90°	207370	
-12-12	18 20	3/4"	1.1/16-12 UN	3/4-NPT	15	18	32	42	46	20	27	32	350	282	DKJ 1.1/16 - AGN 3/4 - 90°	207320	
-12-16	18 20	3/4"	1.1/16-12 UN	1-NPT									350		DKJ 1.1/16 - AGN 1 - 90°	215544	
-16-12	22 25	1"	1.5/16-12 UN	3/4-NPT									350		DKJ 1.5/16 - AGN 3/4 - 90°	207371	
-16-16	22 25	1"	1.5/16-12 UN	1-NPT									250		DKJ 1.5/16 - AGN 1 - 90°	207372	
-16-20	22 25	1"	1.5/16-12 UN	1.1/4-NPT									150		DKJ 1.5/16 - AGN 1.1/4 - 90°	215545	

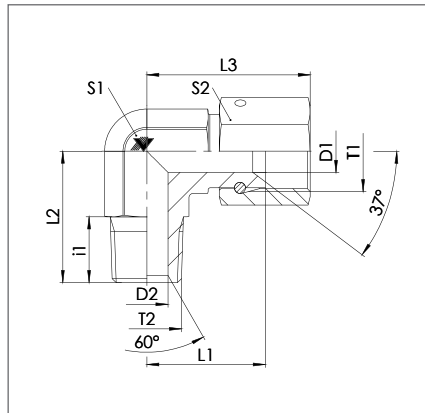
## DKJ - AGN - 90°

37° JIC-IG einstellbarer Bördelanschluss - NPT-AG 60° Dichtkonus

37° JIC-f-swivel flared tube ends - NPT-m 60° cone end

- 90° Winkelverschraubung
- mit 60° Dichtkonus
- Gewinde: UNF/UN - NPT
- ISO 8434-2 / SAE J 514 - ASME/ANSI B 1.20.1

- 90° elbow connector
- with 60° cone end
- thread: UNF/UN - NPT
- ISO 8434-2 / SAE J 514 - ASME/ANSI B 1.20.1



DKJ - AGN - 90°																
Dash	Rohr OD Tube OD		T1	T2	D1	D2	L1	L2	L3	i1	S1	S2	PN bar	Gewicht Weight g	Bezeichnung Name	Artikel-Nr. Article No.
	mm	inch														
-20-16	28		1.5/8-12 UN	1-NPT									210		DKJ 1.5/8 - AGN 1 - 90°	215546
	30	1.1/4"														
	32															
-20-20	28		1.5/8-12 UN	1.1/4-NPT									150		DKJ 1.5/8 - AGN 1.1/4 - 90°	207373
	30	1.1/4"														
	32															
-20-24	28		1.5/8-12 UN	1.1/2-NPT									125		DKJ 1.5/8 - AGN 1.1/2 - 90°	207374
	30	1.1/4"														
	32															
-24-20	35		1.7/8-12 UN	1.1/4-NPT									150		DKJ 1.7/8 - AGN 1.1/4 - 90°	215547
	38	1.1/2"														
-24-24	35		1.7/8-12 UN	1.1/2-NPT									125		DKJ 1.7/8 - AGN 1.1/2 - 90°	215548
	38	1.1/2"														

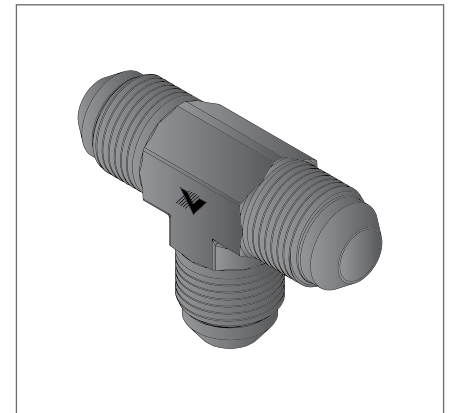
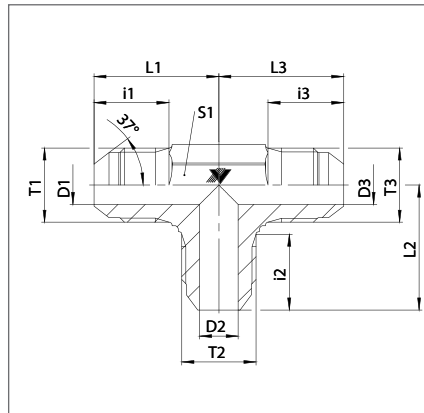
# TAGJ

## 37° JIC-AG Bördelanschluss

### 37° JIC-m flared tube ends

- T - Verschraubung
- Gewinde: UNF/UN
- ISO 8434-2 / SAE J 514

- T - connector
- thread: UNF/UN
- ISO 8434-2 / SAE J 514



TAGJ																			
Dash	Rohr OD		T1	T2	T3	D1	D2	D3	L1	L2	L3	i1	i2	i3	S1	PN	Gewicht	Bezeichnung	Artikel-Nr.
	Tube OD	Tube OD																	
	mm	inch				mm	mm	mm	mm	mm	mm	mm	mm	mm	mm	bar	g		
-4-4-4	6	1/4"	7/16-20 UNF	7/16-20 UNF	7/16-20 UNF	4,4	4,4	4,4	22,5	22,5	22,5	16,5	16,5	16,5	11	550	34	TAGJ 7/16	203922
-5-5-5	8	5/16"	1/2-20 UNF	1/2-20 UNF	1/2-20 UNF	6	6	6	24	24	24	14	14	14	14	550	48	TAGJ 1/2	203923
-6-6-6	10	3/8"	9/16-18 UNF	9/16-18 UNF	9/16-18 UNF	7,5	7,5	7,5	27	27	27	17	17	17	14	500	58	TAGJ 9/16	203924
-8-8-8	12	1/2"	3/4-16 UNF	3/4-16 UNF	3/4-16 UNF	9,9	9,9	9,9	32	32	32	20	20	20	19	500	127	TAGJ 3/4	203925
-10-10-10	14	5/8"	7/8-14 UNF	7/8-14 UNF	7/8-14 UNF	12,3	12,3	12,3	37	37	37	23	23	23	22	450	192	TAGJ 7/8	205926
	15																		
-12-12-12	18	3/4"	1.1/16-12 UN	1.1/16-12 UN	1.1/16-12 UN	15,5	15,5	15,5	42	42	42	26	26	26	27	420	310	TAGJ 1.1/16	203927
	20																		
-16-16-16	22	1"	1.5/16-12 UN	1.5/16-12 UN	1.5/16-12 UN	21,5	21,5	21,5	46	46	46	27	27	27	33	300	440	TAGJ 1.5/16	203928
	25																		
-20-20-20	28	1.1/4"	1.5/8-12 UN	1.5/8-12 UN	1.5/8-12 UN	27,5	27,5	27,5	52,5	52,5	52,5	29	29	29	41	250	733	TAGJ 1.5/8	203929
	30																		
-24-24-24	35	1.1/2"	1.7/8-12 UN	1.7/8-12 UN	1.7/8-12 UN	33,5	33,5	33,5	59	59	59	30	30	30	48	220	1044	TAGJ 1.7/8	215462
	38																		
-32-32-32	50	2"	2.1/2-12 UN	2.1/2-12 UN	2.1/2-12 UN													TAGJ 2.1/2	245175

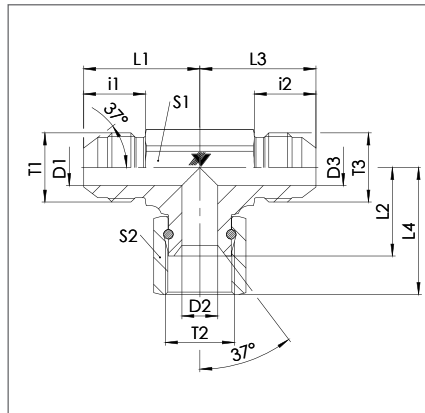
TRAGJ																					
Dash	Rohr OD		Rohr OD		T1	T2	T3	D1	D2	D3	L1	L2	L3	i1	i2	i3	S1	PN	Gewicht	Bezeichnung	Artikel-Nr.
	Tube OD	Tube OD	Tube OD	Tube OD																	
	mm	inch	mm	inch				mm	mm	mm	mm	mm	mm	mm	mm	mm	mm	bar	g		
-16-8-16	22	1"	12	1/2"	1.5/16-12 UN	3/4-16 UNF	1.5/16-12 UN	21,5	9,9	21,5	46	46	46	27	20	27	33,0		440	TAGJ 1.5/16 - 3/4 - 1.5/16	133111

### T - AGJ - DKJ - AGJ

37° JIC-AG Bördelanschluss - 37° JIC-IG einstellbarer Bördelanschluss - 37° JIC-AG Bördelanschluss

37° JIC-m flared tube ends - 37° JIC-f-swivel flared tube ends - 37° JIC-m flared tube ends

- T - Verschraubung
- Gewinde: UNF/UN
- ISO 8434-2 / SAE J 514
  
- Branch Tee
- thread: UNF/UN
- ISO 8434-2 / SAE J 514



T - AGJ - DKJ - AGJ																				
Dash	Rohr OD		T1	T2	T3	D1	D2	D3	L1	L2	L3	L4	i1	i2	S1	S2	PN	Gewicht	Bezeichnung	Artikel-Nr.
	Tube OD	mm																		
-4-4-4	6	1/4"	7/16-20 UNF	7/16-20 UNF	7/16-20 UNF	4,4	4,4	4,4	23	16,7	23	25,4	14	14	11	14	550	41	TAGJ 7/16 - DKJ 7/16 - AGJ 7/16	207056
-5-5-5	8	5/16"	1/2-20 UNF	1/2-20 UNF	1/2-20 UNF	6	6	6	24	17,4	24	26,9	14	14	14	17	500	62	TAGJ 1/2 - DKJ 1/2 - AGJ 1/2	207057
-6-6-6	10	3/8"	9/16-18 UNF	9/16-18 UNF	9/16-18 UNF	7,5	7,5	7,5	27	22,3	27	31,8	15	15	14	19	420	77	TAGJ 9/16 - DKJ 9/16 - AGJ 9/16	207058
-8-8-8	12	1/2"	3/4-16 UNF	3/4-16 UNF	3/4-16 UNF	9,9	9,9	9,9	32	24,4	32	35	17	17	19	22	420	140	TAGJ 3/4 - DKJ 3/4 - AGJ 3/4	207059
-10-10-10	14 15 16	5/8"	7/8-14 UNF	7/8-14 UNF	7/8-14 UNF	12,3	12,3	12,3	37	28,4	37	41	19,3	19,3	22	27	400	219	TAGJ 7/8 - DKJ 7/8 - AGJ 7/8	207060
-12-12-12	18 20	3/4"	1.1/16-12 UN	1.1/16-12 UN	1.1/16-12 UN	15,5	15,5	15,5	42	30,1	42	44,1	21,9	21,9	22	32	350	341	TAGJ 1.1/16 - DKJ 1.1/16 - AGJ 1.1/16	207061
-16-16-16	22 25	1"	1.5/16-12 UN	1.5/16-12 UN	1.5/16-12 UN	21,5	21,5	21,5	46	35,7	46	50,7	23,1	23,1	33	41	250	539	TAGJ 1.5/16 - DKJ 1.5/16 - AGJ 1.5/16	207062
-20-20-20	28 30 32	1.1/4"	1.5/8-12 UN	1.5/8-12 UN	1.5/8-12 UN	27,5	27,5	27,5	52,5	42,8	52,5	58,3	24,3	24,3	41	50	210	888	TAGJ 1.5/8 - DKJ 1.5/8 - AGJ 1.5/8	207063
-24-24-24	35 38	1.1/2"	1.7/8-12 UN	1.7/8-12 UN	1.7/8-12 UN	33,5	33,5	33,5	59	47,2	59	65,2	27,5	27,5	48	60	180	1345	TAGJ 1.7/8 - DKJ 1.7/8 - AGJ 1.7/8	215501
-32-32-32	50	2"	2.1/2-12 UN	2.1/2-12 UN	2.1/2-12 UN														TAGJ 2.1/2 - DKJ 2.1/2 - AGJ 2.1/2	245180

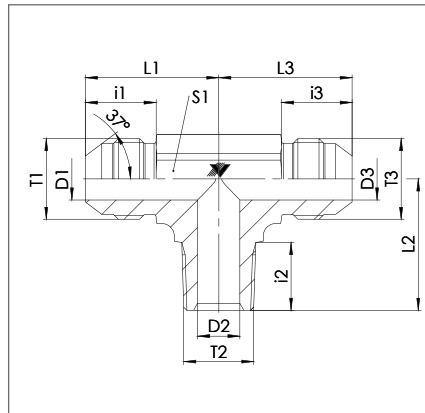
**T - AGJ - AGN - AGJ**

37° JIC-AG Bördelanschluss - NPT-AG 60° Dichtkonus - 37° JIC-AG Bördelanschluss

37° JIC-m flared tube ends - NPT-m 60° cone end - 37° JIC-m flared tube ends

- T - Verschraubung
- Gewinde: UNF/UN - NPT
- ISO 8434-2 / SAE J 514 - ASME/ANSI B 1.20.1

- Branch Tee
- thread: UNF/UN - NPT
- ISO 8434-2 / SAE J 514 - ASME/ANSI B 1.20.1



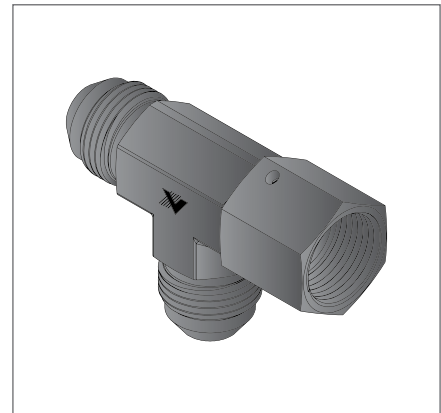
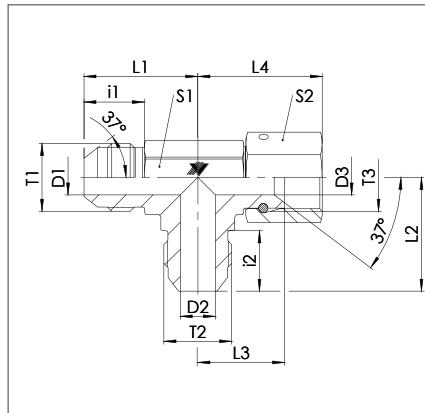
T - AGJ - AGN - AGJ																			
Dash	Rohr OD Tube OD		T1	T2	T3	D1	D2	D3	L1	L2	L3	i1	i2	i3	S1	PN	Gewicht Weight	Bezeichnung Name	Artikel-Nr. Article No.
	mm	inch																	
-4-2-4	6	1/4"	7/16-20 UNF	1/8-NPT	7/16-20 UNF	4,4	5	4,4	23	20	23	14	10	14	11	550	33	TAGJ 7/16 - AGN 1/8 - AGJ 7/16	228339
-4-4-4	6	1/4"	7/16-20 UNF	1/4-NPT	7/16-20 UNF	4,4	7	4,4	26,5	28	26,5	14	15,5	14	14	550	60	TAGJ 7/16 - AGN 1/4 - AGJ 7/16	228340
-6-2-6	10	3/8"	9/16-18 UNF	1/8-NPT	9/16-18 UNF	7,5	5	7,5	26,5	22,5	26,5	14,1	10	14,1	14	500	53	TAGJ 9/16 - AGN 1/8 - AGJ 9/16	228341
-6-4-6	10	3/8"	9/16-18 UNF	1/4-NPT	9/16-18 UNF	7,5	7	7,5	26,5	28	26,5	14,1	15,5	14,1	14	500	60	TAGJ 9/16 - AGN 1/4 - AGJ 9/16	228342
-6-8-6	10	3/8"	9/16-18 UNF	1/2-NPT	9/16-18 UNF	7,5	14	7,5	31	37	31	14,1	20	14,1	22	500	150	TAGJ 9/16 - AGN 1/2 - AGJ 9/16	228343
-8-4-8	12	1/2"	3/4-16 UNF	1/4-NPT	3/4-16 UNF	9,9	7	9,9	31,5	31	31,5	16,7	15,5	16,7	19	500	120	TAGJ 3/4 - AGN 1/4 - AGJ 3/4	228344
-8-6-8	12	1/2"	3/4-16 UNF	3/8-NPT	3/4-16 UNF	9,9	10	9,9	31,5	31	31,5	16,7	16	16,7	19	500	121	TAGJ 3/4 - AGN 3/8 - AGJ 3/4	228345
-8-8-8	12	1/2"	3/4-16 UNF	1/2-NPT	3/4-16 UNF	9,9	14	9,9	34	37	34	16,7	20	16,7	22	500	168	TAGJ 3/4 - AGN 1/2 - AGJ 3/4	228346
-8-12-8	12	1/2"	3/4-16 UNF	3/4-NPT	3/4-16 UNF	9,9	18	9,9	36	40	36	16,7	20	16,7	27	500	250	TAGJ 3/4 - AGN 3/4 - AGJ 3/4	228347
-12-8-12	18 20	3/4"	1.1/16-12 UN	1/2-NPT	1.1/16-12 UN	15,5	14	15,5	42	40	42	21,9	20	21,9	27	420	284	TAGJ 1.1/16 - AGN 1/2 - AGJ 1.1/16	228348
-12-12-12	18 20	3/4"	1.1/16-12 UN	3/4-NPT	1.1/16-12 UN	15,5	18	15,5	42	40	42	21,9	20	21,9	27	420	288	TAGJ 1.1/16 - AGN 3/4 - AGJ 1.1/16	228349
-16-12-16	22 25	1"	1.5/16-12 UN	3/4-NPT	1.5/16-12 UN	21,5	18	21,5	46	45	46	23,1	20	23,1	33	300	430	TAGJ 1.5/16 - AGN 3/4 - AGJ 1.5/16	228350
-16-16-16	22 25	1"	1.5/16-12 UN	1-NPT	1.5/16-12 UN	21,5	24	21,5	46	50	46	23,1	25	23,1	33	300	444	TAGJ 1.5/16 - AGN 1 - AGJ 1.5/16	228351

**L - AGJ - AGJ - DKJ**

37° JIC-AG Bördelanschluss - 37° JIC-AG Bördelanschluss - 37° JIC-IG einstellbarer Bördelanschluss

37° JIC-m flared tube ends - 37° JIC-m flared tube ends - 37° JIC-f-swivel flared tube ends

- L - Verschraubung
- Gewinde: UNF/UN
- ISO 8434-2 / SAE J 514
  
- Run Tee
- thread: UNF/UN
- ISO 8434-2 / SAE J 514



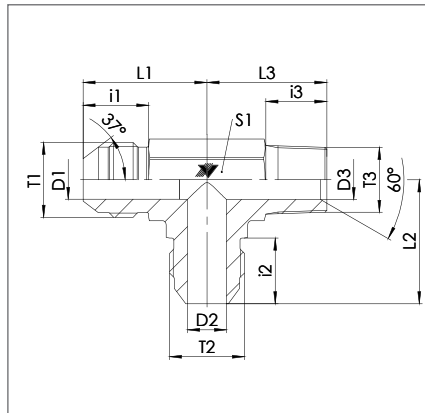
L - AGJ - AGJ - DKJ																					
Dash	Rohr OD		T1	T2	T3	D1	D2	D3	L1	L2	L3	L4	i1	i2	S1	S2	PN	Gewicht	Bezeichnung	Artikel-Nr.	
	Tube OD	inch																			mm
-4-4-4	6	1/4"	7/16-20 UNF	7/16-20 UNF	7/16-20 UNF	4,4	4,4	4,4	22,5	22,5	16,7	25,4	14	14	11	14	550	40	LAGJ 7/16 - AGJ 7/16 - DKJ 7/16	207064	
-5-5-5	8	5/16"	1/2-20 UNF	1/2-20 UNF	1/2-20 UNF	6	6	6	24	24	17,4	26,9	14	14	14	17	500	62	LAGJ 1/2 - AGJ 1/2 - DKJ 1/2	207065	
-6-6-6	10	3/8"	9/16-18 UNF	9/16-18 UNF	9/16-18 UNF	7,5	7,5	7,5	27	27	22,3	31,8	15	15	14	19	420	77	LAGJ 9/16 - DKJ 9/16 - AGJ 9/16	207066	
-8-8-8	12	1/2"	3/4-16 UNF	3/4-16 UNF	3/4-16 UNF	9,9	9,9	9,9	32	32	24,4	34,9	17	17	19	22	420	140	LAGJ 3/4 - DKJ 3/4 - AGJ 3/4	207067	
-10-10-10	14 15 16	5/8"	7/8-14 UNF	7/8-14 UNF	7/8-14 UNF	12,3	12,3	12,3	37	37	28,4	40,9	19,3	19,3	22	27	400	219	LAGJ 7/8 - DKJ 7/8 - AGJ 7/8	207068	
-12-12-12	18 20	3/4"	1.1/16-12 UN	1.1/16-12 UN	1.1/16-12 UN	15,5	15,5	15,5	42	42	30,1	44,1	21,9	21,9	27	32	350	344	LAGJ 1.1/16 - DKJ 1.1/16 - AGJ 1.1/16	207069	
-16-16-16	22 25	1"	1.5/16-12 UN	1.5/16-12 UN	1.5/16-12 UN	21,5	21,5	21,5	46	46	35,7	50,7	23,1	23,1	33	41	250	541	LAGJ 1.5/16 - DKJ 1.5/16 - AGJ 1.5/16	207070	
-20-20-20	28 30 32	1.1/4"	1.5/8-12 UN	1.5/8-12 UN	1.5/8-12 UN	27,5	27,5	27,5	52,5	52,5	42,8	58,3	24,3	24,3	41	50	210	897	LAGJ 1.5/8 - DKJ 1.5/8 - AGJ 1.5/8	207071	
-24-24-24	35 38	1.1/2"	1.7/8-12 UN	1.7/8-12 UN	1.7/8-12 UN	33,5	33,5	33,5	59	59	47	62,2	27,5	27,5	48	60	180	1351	LAGJ 1.7/8 - DKJ 1.7/8 - AGJ 1.7/8	215514	
-30-30-30	50	2"	2.1/2-12 UN	2.1/2-12 UN	2.1/2-12 UN														LAGJ 2.1/2 - DKJ 2.1/2 - AGJ 2.1/2	245178	

### L - AGJ - AGJ - AGN

37° JIC-AG Bördelanschluss - 37° JIC-AG Bördelanschluss - NPT-AG 60° Dichtkonus

37° JIC-m flared tube ends - 37° JIC-m flared tube ends - NPT-m 60° cone end

- L - Verschraubung
- Gewinde: UNF/UN - NPT
- ISO 8434-2 / SAE J 514 - ASME/ANSI B 1.20.1
  
- Run Tee
- thread: UNF/UN - NPT
- ISO 8434-2 / SAE J 514 - ASME/ANSI B 1.20.1



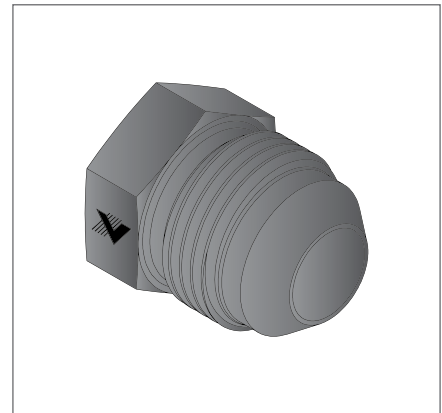
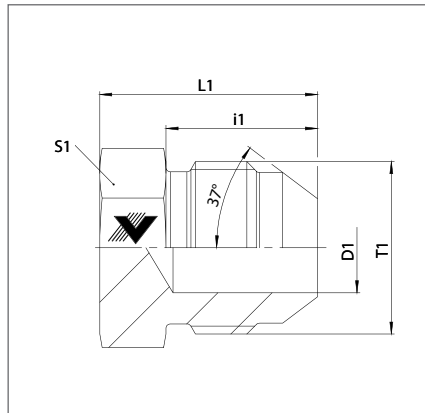
L - AGJ - AGJ - AGN																			
Dash	Rohr OD Tube OD		T1	T2	T3	D1 mm	D2 mm	D3 mm	L1 mm	L2 mm	L3 mm	i1 mm	i2 mm	i3 mm	S1 mm	PN bar	Gewicht Weight g	Bezeichnung Name	Artikel-Nr. Article No.
	mm	inch																	
-4-4-2	6	1/4"	7/16-20 UNF	7/16-20 UNF	1/8-NPT	4,4	4,4	5	23	23	20	14	14	10	11	550	32	LAGJ 7/16 - AGJ 7/16 - AGN 1/8	228304
-4-4-4	6	1/4"	7/16-20 UNF	7/16-20 UNF	1/4-NPT	4,4	4,4	7	26,5	26,5	28	14	14	15,5	14	550	59	LAGJ 7/16 - AGJ 7/16 - AGN 1/4	228305
-6-6-2	10	3/8"	9/16-18 UNF	9/16-18 UNF	1/8-NPT	7,5	7,5	5	26,5	26,5	22,5	14,1	14,1	10	14	500	52	LAGJ 9/16 - AGJ 9/16 - AGN 1/8	228306
-6-6-4	10	3/8"	9/16-18 UNF	9/16-18 UNF	1/4-NPT	7,5	7,5	7	26,5	26,5	28	14,1	14,1	15,5	14	500	60	LAGJ 9/16 - AGJ 9/16 - AGN 1/4	228307
-6-6-8	10	3/8"	9/16-18 UNF	9/16-18 UNF	1/2-NPT	7,5	7,5	14	31	31	37	14,1	14,1	20	22	500	148	LAGJ 9/16 - AGJ 9/16 - AGN 1/2	228308
-8-8-4	12	1/2"	3/4-16 UNF	3/4-16 UNF	1/4-NPT	9,9	9,9	7	31,5	31,5	30,5	16,7	16,7	15,5	19	500	117	LAGJ 3/4 - AGJ 3/4 - AGN 1/4	228309
-8-8-6	12	1/2"	3/4-16 UNF	3/4-16 UNF	3/8-NPT	9,9	9,9	10	31,5	31,5	30,5	16,7	16,7	15,5	19	500	120	LAGJ 3/4 - AGJ 3/4 - AGN 3/8	228310
-8-8-8	12	1/2"	3/4-16 UNF	3/4-16 UNF	1/2-NPT	9,9	9,9	14	34	34	37	16,7	16,7	20	22	500	165	LAGJ 3/4 - AGJ 3/4 - AGN 1/2	228311
-12-12-8	18 20	3/4"	1.1/16-12 UN	1.1/16-12 UN	1/2-NPT	15,5	15,5	14	42	42	40	21,9	21,9	20	27	420	286	LAGJ 1.1/16 - AGJ 1.1/16 - AGN 1/2	228312
-12-12-12	18 20	3/4"	1.1/16-12 UN	1.1/16-12 UN	3/4-NPT	15,5	15,5	18	42	42	40	21,9	21,9	20	27	420	286	LAGJ 1.1/16 - AGJ 1.1/16 - AGN 3/4	228337
-16-16-12	22 25	1"	1.5/16-12 UN	1.5/16-12 UN	3/4-NPT	21,5	21,5	18	46	46	44,5	23,1	23,1	20	33	300	428	LAGJ 1.5/16 - AGJ 1.5/16 - AGN 3/4	228313
-16-16-16	22 25	1"	1.5/16-12 UN	1.5/16-12 UN	1-NPT	21,5	21,5	24	46	46	50	23,1	23,1	25,5	33	300	433	LAGJ 1.5/16 - AGJ 1.5/16 - AGN 1	228314

## VSCH - AGJ

37° JIC-AG Bördelanschluss

37° JIC-m flared tube ends

- Verschlusschraube
- Gewinde: UNF/UN
- ISO 8434-2 / SAE J 514
  
- plug
- thread: UNF/UN
- ISO 8434-2 / SAE J 514



### VSCH - AGJ

Dash	Rohr OD Tube OD		T1	D1 mm	L1 mm	i1 mm	S1 mm	PN bar	Gewicht	Bezeichnung	Artikel-Nr.
	mm	inch							Weight g	Name	Article No.
-4	6	1/4"	7/16-20 UNF	4,4	20,5	14	12	550	13	VSCH AGJ 7/16	204089
-5	8	5/16"	1/2-20 UNF	6	20,5	14	14	550	16	VSCH AGJ 1/2	204090
-6	10	3/8"	9/16-18 UNF	7,5	21,5	14,1	17	500	23	VSCH AGJ 9/16	204091
-8	12	1/2"	3/4-16 UNF	9,9	24	16,7	19	500	37	VSCH AGJ 3/4	204092
-10	14	5/8"	7/8-14 UNF	12,3	28	19,3	24	450	63	VSCH AGJ 7/8	204093
	15										
	16										
-12	18	3/4"	1.1/16-12 UN	15,5	32,5	21,9	27	420	98	VSCH AGJ 1.1/16	204094
	20										
-16	22	1"	1.5/16-12 UN	21,5	34	23,1	36	300	164	VSCH AGJ 1.5/16	204095
	25										
-20	28	1.1/4"	1.5/8-12 UN	27,5	37	24,3	46	250	287	VSCH AGJ 1.5/8	204096
	30										
	32										
-24	35 38	1.1/2"	1.7/8-12 UN	33	42	27,5	50	220	395	VSCH AGJ 1.7/8	204097
-32	50	2"	2.1/2-12 UN	45	52	33,9	65		860	VSCH AGJ 2.1/2	204098

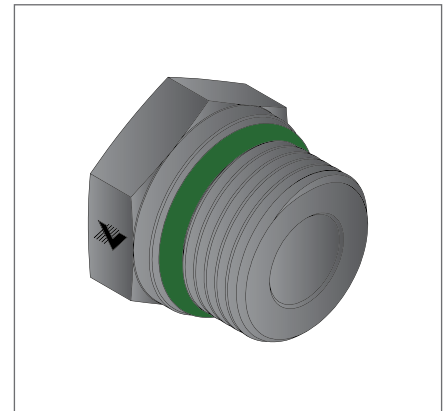
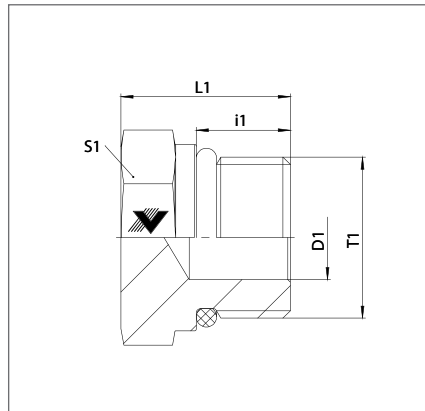


**VSCH - UNO**

UNF-Anschluss mit O-Ring

UNF-connection with O-ring

- Verschlusschraube
- Abdichtung durch Viton O-Ring ISO 3601
- Gewinde: UNF/UN
- ISO 11926
  
- plug
- sealing by Viton O-ring ISO 3601
- thread: UNF/UN
- ISO 11926



VSCH - UNO									
Dash	T1	D1 mm	L1 mm	i1 mm	S1 mm	PN bar	Gewicht Weight g	Bezeichnung Name	Artikel-Nr. Article No.
-4	7/16-20 UNF	4,4	17	9,1	14	550	15	VSCH UNO 7/16	204499
-5	1/2-20 UNF	6	17	9,1	17		21	VSCH UNO 1/2	204500
-6	9/16-18 UNF	7,5	19	10	17	550	24	VSCH UNO 9/16	204501
-8	3/4-16 UNF	9,9	20	11,1	22	550	44	VSCH UNO 3/4	204502
-10	7/8-14 UNF	12,3	24	12,7	27		75	VSCH UNO 7/8	204503
-12	1.1/16-12 UN	15,5	28	15,1	32		122	VSCH UNO 1.1/16	204504
-14	1.3/16-12 UN	18	28	15,1	36		153	VSCH UNO 1.3/16	204506
-16	1.5/16-12 UN	21,5	29	15,1	41		198	VSCH UNO 1.5/16	204505
-20	1.5/8-12 UN	27,5	31	15,1	50		328	VSCH UNO 1.5/8	204508
-24	1.7/8-12 UN	33	32	15,1	55		416	VSCH UNO 1.7/8	204507
-32	2.1/2-12 UN	45	37	15,1	70		812	VSCH UNO 2.1/2	204509

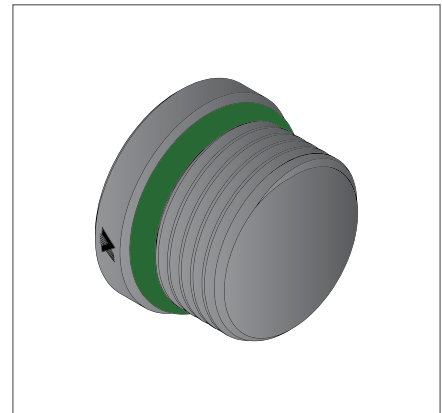
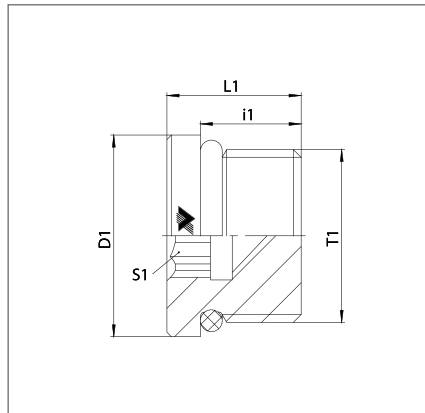
## VSCHI - SAE - UNO

UNF-Anschluss mit O-Ring

UNF-connection with O-ring

- Verschlusschraube
- mit zölligem Innensechskant
- Abdichtung durch Viton O-Ring ISO 3601
- Gewinde: UNF/UN
- ISO 11926 / SAE J514

- plug
- with inch in-hexagon
- sealing by Viton O-ring ISO 3601
- thread: UNF/UN
- ISO 11926 / SAE J514



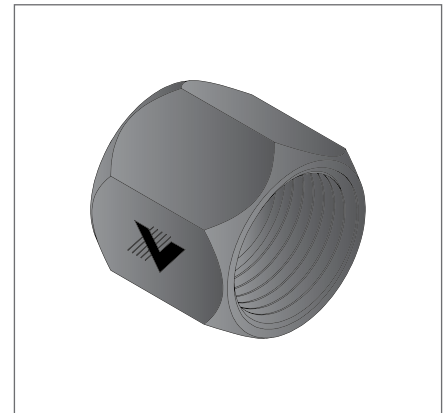
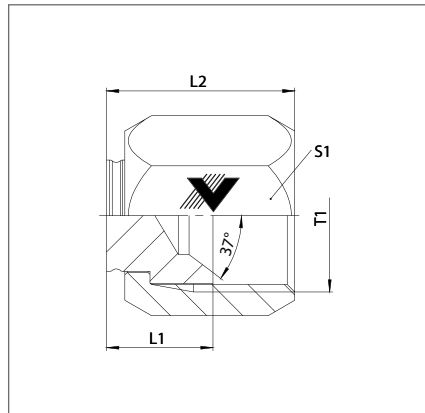
### VSCHI - SAE - UNO

Dash	T1	D1 mm	L1 mm	i1 mm	S1 inch	PN bar	Gewicht Weight g	Bezeichnung Name	Artikel-Nr. Article No.
-2	5/16-24 UNF	11,1	10,2	7,5	1/8		5	VSCHI - SAE - UNO 5/16	242047
-3	3/8-24 UNF	12,7	10,2	7,5	1/8		7	VSCHI - SAE - UNO 3/8	242048
-4	7/16-20 UNF	14,3	12	9,1	3/16	550	9	VSCHI - SAE - UNO 7/16	241644
-5	1/2-20 UNF	15,9	12	9,1	3/16		12	VSCHI - SAE - UNO 1/2	242049
-6	9/16-18 UNF	17,5	12,8	9,9	1/4	550	16	VSCHI - SAE - UNO 9/16	241645
-8	3/4-16 UNF	22,2	14,8	11,1	5/16	550	32	VSCHI - SAE - UNO 3/4	241646
-10	7/8-14 UNF	25,4	16,6	12,7	3/8		48	VSCHI - SAE - UNO 7/8	241647
-12	1.1/16-12 UN	31,8	19,7	15,1	9/16		78	VSCHI - SAE - UNO 1.1/16	241648
-14	1.3/16-12 UN	34,9	19,7	15,1	9/16		101	VSCHI - SAE - UNO 1.3/16	242050
-16	1.5/16-12 UN	31,8	19,7	15,1	5/8		120	VSCHI - SAE - UNO 1.5/16	241649
-20	1.5/8-12 UN	47,6	19,7	15,1	3/4		188	VSCHI - SAE - UNO 1.5/8	242051
-24	1.7/8-12 UN	54	19,7	15,1	3/4		260	VSCHI - SAE - UNO 1.7/8	242052
-32	2.1/2-12 UN	69,9	19,7	15,1	3/4		479	VSCHI - SAE - UNO 2.1/2	242053

**VSTO - DKJ****37° JIC-IG einstellbarer Bördelanschluss****37° JIC-f-swivel flared tube ends**

- Verschlussstopfen
- Gewinde: UNF/UN
- ISO 8434-2 / SAE J 514

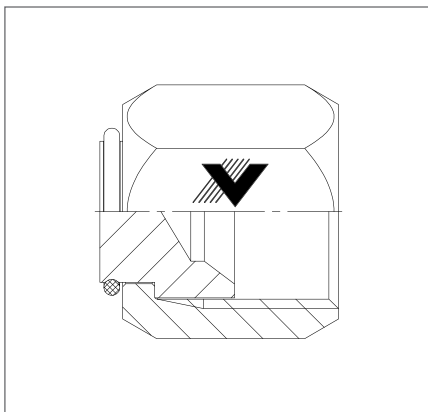
- swivel cap
- thread: UNF/UN
- ISO 8434-2 / SAE J 514



VSTO - DKJ										
Dash	Rohr OD Tube OD		T1	L1	L2	S1	PN	Gewicht Weight	Bezeichnung Name	Artikel-Nr. Article No.
	mm	inch		mm	mm	mm	bar	g		
-4	6	1/4"	7/16-20 UNF	10	17,7	14	550	16	VSTO DKJ 7/16	204022
-5	8	5/16"	1/2-20 UNF	10,3	19,4	17	550	26	VSTO DKJ 1/2	204021
-6	10	3/8"	9/16-18 UNF	11,9	20,4	19	500	35	VSTO DKJ 9/16	204020
-8	12	1/2"	3/4-16 UNF	13,5	23,9	22	500	49	VSTO DKJ 3/4	204019
-10	14	5/8"	7/8-14 UNF	13,5	27,2	27	450	83	VSTO DKJ 7/8	204018
	15 16									
-12	18 20	3/4"	1.1/16-12 UN	16,7	31,6	32	420	118	VSTO DKJ 1.1/16	204017
-16	22 25	1"	1.5/16-12 UN	15,9	28,7	41	300	215	VSTO DKJ 1.5/16	204016
-20	28 30 32	1.1/4"	1.5/8-12 UN	19,1	35,4	50	250	346	VSTO DKJ 1.5/8	204015
-24	35 38	1.1/2"	1.7/8-12 UN	23,8	43,2	60	220	603	VSTO DKJ 1.7/8	204014
-32	50	2"	2.1/2-12 UN	30,1	52,5	75		1096	VSTO DKJ 2.1/2	204013

- optional mit O-Ring als Verliersicherung

- optional with O-Ring as a captive

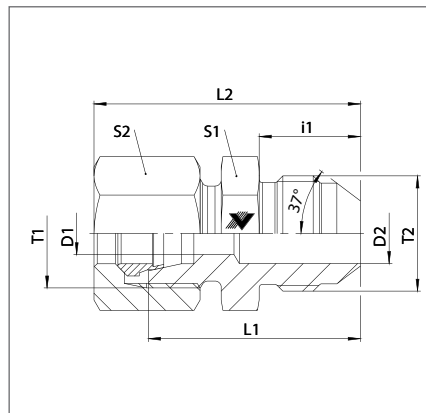


# GV - AGJ

## CE - 37° JIC-AG Bördelanschluss

### Metric Light - 37° JIC-m flared tube ends

- Gerade Verschraubung
- mit 24° Konus
- Gewinde: M - UNF/UN
- DIN 2353 - ISO 8434-2 / SAE J 514
  
- straight connector
- with 24° cone ends
- thread: M - UNF/UN
- DIN 2353 - ISO 8434-2 / SAE J 514



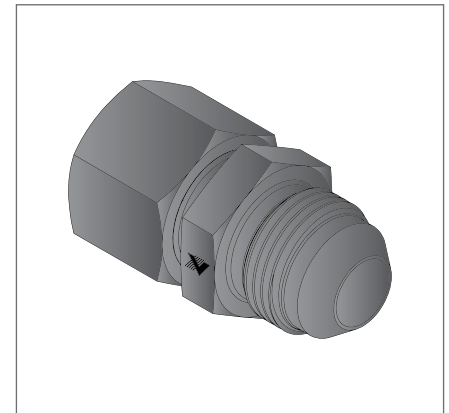
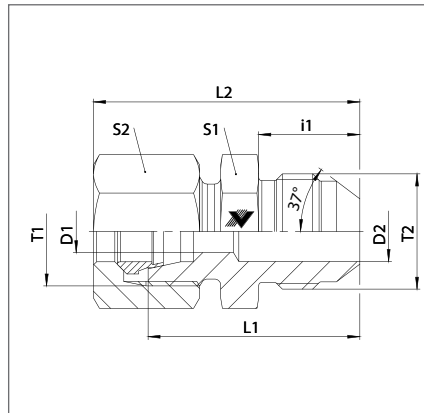
GV - AGJ																	
Dash	1. Rohr OD 1. Tube OD	2. Rohr OD 2. Tube OD	T1	T2	D1	D2	L1	L2	i1	S1	S2	PN	Gewicht Weight	Bezeichnung Name	Artikel-Nr. Stutzen Article No.	Artikel-Nr. Kompletteil Article No.	
	mm	mm inch			mm	mm	mm	mm	mm	mm	mm	bar	g		fitting	complete part	
06L-4	6	6	1/4"	M12x1,5	7/16-20 UNF	4	4	29	37	14	12	14	500	29	GV 06L - AGJ 7/16	135731	218974
06L-6	6	10	3/8"	M16x1,5	9/16-18 UNF	4	7,5	30	38	14,1	17	14	500	38	GV 06L - AGJ 9/16	135767	219023
08L-5	8	8	5/16"	M14x1,5	1/2-20 UNF	6	6	29	37	14	14	17	500	39	GV 08L - AGJ 1/2	135733	219017
08L-6	8	10	3/8"	M14x1,5	9/16-18 UNF	6	7,5	29	37	14,1	17	17	500	43	GV 08L - AGJ 9/16	135978	218997
10L-4	10	6	1/4"	M16x1,5	7/16-20 UNF	8	4,4	30	38	14	17	19	500	47	GV 10L - AGJ 7/16	215719	219024
10L-6	10	10	3/8"	M16x1,5	9/16-18 UNF	7,5	7,5	31	39	14,1	17	19	500	51	GV 10L - AGJ 9/16	135735	218998
10L-8	10	12	1/2"	M16x1,5	3/4-16 UNF	8	9,9	32	43	16,7	22	19	500	49	GV 10L - AGJ 3/4	135980	218999
12L-6	12	10	3/8"	M18x1,5	9/16-18 UNF	10	7,5	31	39	14,1	19	22	400	62	GV 12L - AGJ 9/16	135768	218976
12L-8	12	12	1/2"	M18x1,5	3/4-16 UNF	10	10	35	43	16,7	22	22	400	81	GV 12L - AGJ 3/4	135737	218975
15L-10	15	14 15 16	5/8"	M22x1,5	7/8-14 UNF	12	12	40	48,5	19,3	24	27	400	125	GV 15L - AGJ 7/8	135740	219000
15L-12	15	18 20	3/4"	M22x1,5	1.1/16-12 UN	12	15,5	45	53,5	21,9	27	27	400	158	GV 15L - AGJ 1.1/16	135981	219001
18L-10	18	14 15 16	5/8"	M26x1,5	7/8-14 UNF	15	12,3	40	49,5	19,3	27	32	400	161	GV 18L - AGJ 7/8	135742	219020
18L-12	18	18 20	3/4"	M26x1,5	1.1/16-12 UN	15	15	45	54,5	21,9	27	32	400	114	GV 18L - AGJ 1.1/16	135982	219002
22L-12	22	18 20	3/4"	M30x2	1.1/16-12 UN	19	15,5	46	56,5	21,9	32	36	250	230	GV 22L - AGJ 1.1/16	135744	219016
22L-16	22	22 25	1"	M30x2	1.5/16-12 UN	19	21,5	48	58,5	23,1	36	36	250	270	GV 22L - AGJ 1.5/16	135983	219003
28L-8	28	12	1/2"	M36x2	3/4-16 UNF								250		GV 28L - AGJ 3/4	239698	239699
28L-16	28	22 25	1"	M36x2	1.5/16-12 UN	24	21,5	47	58	23,1	41	41	250	309	GV 28L - AGJ 1.5/16	135761	219004
35L-12	35	18 20	3/4"	M45x2	1.1/16-12 UN	30	15,5	48	60	21,9	46	50	250	416	GV 35L - AGJ 1.1/16	135774	218983
35L-16	35	22 25	1"	M45x2	1.5/16-12 UN	30	21,5	49	61	23,1	46	50	250	427	GV 35L - AGJ 1.5/16	135775	218985
35L-20	35	28 30 32	1.1/4"	M45x2	1.5/8- 12UN	30	27,5	52	64	24,3	46	50	250	465	GV 35L - AGJ 1.5/8	135763	218984
42L-24	42	35 38	1.1/2"	M52x2	1.7/8-12 UN	36	33,5	55	67	27,5	55	60	220	655	GV 42L - AGJ 1.7/8	135765	219022

# GV - AGJ

## CE - 37° JIC-AG Bördelanschluss

### Metric Heavy - 37° JIC-m flared tube ends

- Gerade Verschraubung
- mit 24° Konus
- Gewinde: M - UNF/UN
- DIN 2353 - ISO 8434-2 / SAE J 514
  
- straight connector
- with 24° cone ends
- thread: M - UNF/UN
- DIN 2353 - ISO 8434-2 / SAE J 514



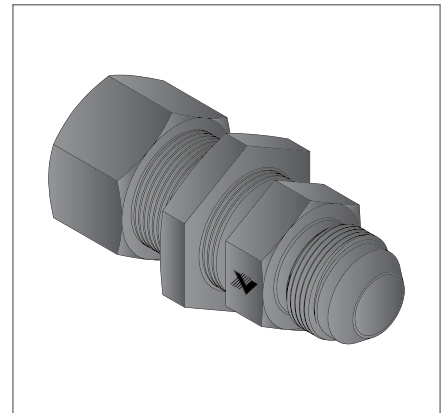
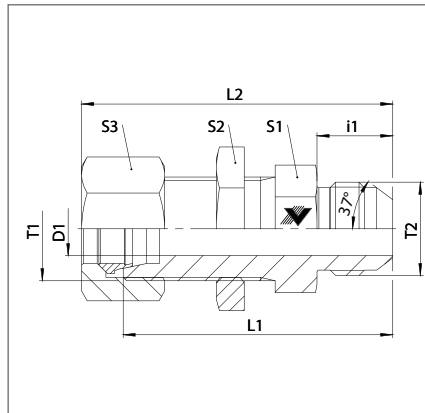
GV - AGJ															Artikel-Nr. Stutzen	Artikel-Nr. Komplettteil	
Dash	1. Rohr OD 1. Tube OD	2. Rohr OD 2. Tube OD	T1	T2	D1	D2	L1	L2	i1	S1	S2	PN	Gewicht Weight	Bezeichnung Name	Article No. fitting	Article No. complete part	
	mm	mm inch			mm	mm	mm	mm	mm	mm	mm	bar	g				
06S-4	6	6	1/4"	M14x1,5	7/16-20 UNF	4	4	31	39	14	14	17	550	46	GV 06S - AGJ 7/16	135732	219005
08S-5	8	8	5/16"	M16x1,5	1/2-20 UNF	6	6	31	39	14	17	19	550	54	GV 08S - AGJ 1/2	135734	219018
08S-6	8	10	3/8"	M16x1,5	9/16-18 UNF	5	7,5	34	42	14,1	17	19	500	60	GV 08S - AGJ 9/16	135984	219006
10S-6	10	10	3/8"	M18x1,5	9/16-18 UNF	7	7	33	42	14,1	19	22	500	76	GV 10S - AGJ 9/16	135736	219007
10S-8	10	12	1/2"	M18x1,5	3/4-16 UNF	7	9,9	35	44	16,7	22	22	500	89	GV 10S - AGJ 3/4	135985	219008
12S-6	12	10	3/8"	M20x1,5	9/16-18 UNF	7,5	7,5	33	42	14,1	22	24	500	88	GV 12S - AGJ 9/16	230741	230742
12S-8	12	12	1/2"	M20x1,5	3/4-16 UNF	8	9,9	36	45	16,7	22	24	500	99	GV 12S - AGJ 3/4	135738	219009
14S-10	14	14 15 16	5/8"	M22x1,5	7/8-14 UNF	10	12,3	42	52	19,3	24	27	450	144	GV 14S - AGJ 7/8	135739	219019
16S-8	16	12	1/2"	M24x1,5	3/4-16 UNF	12	9,9	41	51	16,7	27	30	450	166	GV 16S - AGJ 3/4	231432	231433
16S-10	16	14 15 16	5/8"	M24x1,5	7/8-14 UNF	12	12	42	52	19,3	27	30	450	169	GV 16S - AGJ 7/8	135741	219010
16S-12	16	18 20	3/4"	M24x1,5	1.1/16-12 UN	12	15,5	47	57	21,9	27	30	420	191	GV 16S - AGJ 1.1/16	135986	219011
20S-8	20	12	1/2"	M30x2	3/4-16 UNF	16	10	40	52	16,7	32	36	420	231	GV 20S - AGJ 3/4	135769	218979
20S-12	20	18 20	3/4"	M30x2	1.1/16-12 UN	15,5	15,5	48	60	21,9	32	36	420	271	GV 20S - AGJ 1.1/16	135743	218977
20S-16	20	22 25	1"	M30x2	1.5/16-12 UN	16	21,5	48	60	23,1	36	36	300	296	GV 20S - AGJ 1.5/16	135770	218978
25S-8	25	12	1/2"	M36x2	3/4-16 UNF	20	10	43	56	16,7	41	46	420	413	GV 25S - AGJ 3/4	135771	218980
25S-12	25	18 20	3/4"	M36x2	1.5/16-12 UN	20	15,5	51	65	21,9	41	46	420	461	GV 25S - AGJ 1.1/16	231430	231431
25S-16	25	22 25	1"	M36x2	1.5/16-12 UN	20	21,5	51	64	23,1	41	46	300	463	GV 25S - AGJ 1.5/16	135745	219012
30S-12	30	18 20	3/4"	M42x2	1.1/16-12 UN	25	15,5	52	66,3	21,9	46	50	420	537	GV 30S - AGJ 1.1/16	135772	218981
30S-16	30	22 25	1"	M42x2	1.5/16-12 UN	25	21,5	54	68,3	23,1	46	50	300	556	GV 30S - AGJ 1.5/16	135773	218982
30S-20	30	28 30 32	1.1/4"	M42x2	1.5/8-12 UN	25	27,5	56	70,3	24,3	46	50	250	590	GV 30S - AGJ 1.5/8	135762	219013
38S-24	38	35 38	1.1/2"	M52x2	1.7/8-12 UN	32	33,5	61	76,5	27,5	55	60	220	857	GV 38S - AGJ 1.7/8	135764	219021

## GSV - AGJ

### CE Schott - 37° JIC-AG Bördelanschluss

#### Metric Compression bulkhead - 37° JIC-m flared tube ends

- Gerade Schottverschraubung
- mit 24° Konus
- Gewinde: M - UNF/UN
- DIN 2353 - ISO 8434-2 / SAE J 514
  
- straight bulkhead connector
- with 24° cone ends
- thread: M - UNF/UN
- DIN 2353 - ISO 8434-2 / SAE J 514



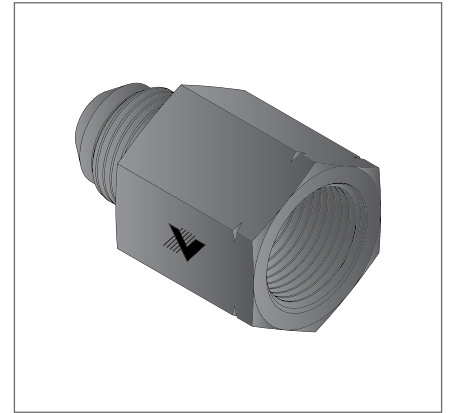
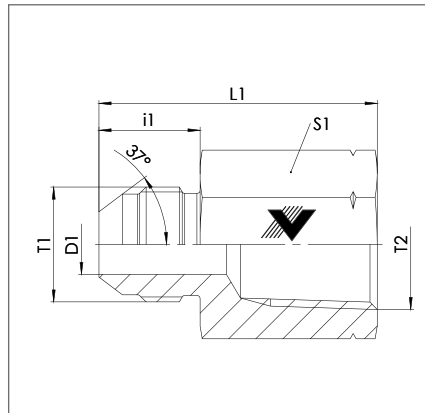
GSV - AGJ																		
Dash	1. Rohr OD 1. Tube OD	2. Rohr OD 2. Tube OD	T1	T2	D1	D2	L1	L2	i1	S1	S2	S3	PN	Gewicht Weight	Bezeichnung Name	Artikel-Nr. Stutzen Article No. fitting	Artikel-Nr. Kompletteil Article No. complete part	
	mm	mm	inch		mm	mm	mm	mm	mm	mm	mm	mm	bar	g				
20S-12	20	18 20	3/4"	M30x2	1.1/16-12 UN	15,5	15,5	78	90	21,9	32	41	36	420	450	GSV 20S -AGJ 1.1/16	241093	219221
30S-16	30	22 25	1"	M42x2	1.5/16-12 UN	25	21,5	89	103,3	23,1	50	50	50	300	922	GSV 30S -AGJ 1.5/16	241091	218986
35L-20	35	28 30 32	1.1/4"	M45x2	1.5/8-12 UN	30	27,5	86	98	24,3	50	55	50	250	829	GSV 35L -AGJ 1.5/8	241092	218987

**AGJ - NPT-female**

37° JIC-AG Bördelanschluss - NPT-IG

37° JIC-m flared tube ends - NPT-f

- Gerade Verschraubung
- Gewinde: UNF/UN - NPT
- ISO 8434-2 / SAE J 514 - ASME/ANSI B 1.20.1
  
- straight connector
- thread: UNF/UN - NPT
- ISO 8434-2 / SAE J 514 - ASME/ANSI B 1.20.1



AGJ - NPT-female												
Dash	Rohr OD Tube OD		T1	T2	D1	L1	i1	S1	PN bar	Gewicht Weight g	Bezeichnung Name	Artikel-Nr. Article No.
	mm	inch										
-4-2	6	1/4"	7/16-20 UNF	1/8-NPT	4,4	30	14	14	550	22	AGJ 7/16 - NPT-f 1/8	212787
-4-4	6	1/4"	7/16-20 UNF	1/4-NPT	4,4	36	14	19	550	46	AGJ 7/16 - NPT-f 1/4	212686
-4-6	6	1/4"	7/16-20 UNF	3/8-NPT	4,4	37	14	22	550	56	AGJ 7/16 - NPT-f 3/8	212789
-4-8	6	1/4"	7/16-20 UNF	1/2-NPT	4,4	45	14	27	550	108	AGJ 7/16 - NPT-f 1/2	212790
-6-4	10	3/8"	9/16-18 UNF	1/4-NPT	7,5	36	14,1	19	500	47	AGJ 9/16 - NPT-f 1/4	212791
-6-6	10	3/8"	9/16-18 UNF	3/8-NPT	7,5	37	14,1	22	500	58	AGJ 9/16 - NPT-f 3/8	212687
-6-8	10	3/8"	9/16-18 UNF	1/2-NPT	7,5	45	14,1	27	500	109	AGJ 9/16 - NPT-f 1/2	212792
-8-6	12	1/2"	3/4-16 UNF	3/8-NPT	9,9	40	16,7	22	500	68	AGJ 3/4 - NPT-f 3/8	212793
-8-8	12	1/2"	3/4-16 UNF	1/2-NPT	9,9	46	16,7	27	500	111	AGJ 3/4 - NPT-f 1/2	212794
-10-8	14 15 16	5/8"	7/8-14 UNF	1/2-NPT	12,3	48	19,3	27	450	118	AGJ 7/8 - NPT-f 1/2	212795
-10-12	14 15 16	5/8"	7/8-14 UNF	3/4-NPT	12,3	51	19,3	36	400	215	AGJ 7/8 - NPT-f 3/4	212796
-12-12	18 20	3/4"	1.1/16-12 UN	3/4-NPT	15,5	52	21,9	36	400	218	AGJ 1.1/16 - NPT-f 3/4	212694
-16-12	22 25	1"	1.5/16-12 UN	3/4-NPT					300		AGJ 1.5/16 - NPT-f 3/4	212797
-16-16	22 25	1"	1.5/16-12 UN	1-NPT	21,5	59	23,1	41	300	297	AGJ 1.5/16 - NPT-f 1	212788
-32-32	50	2"	2.1/2-12 UN	2-NPT							AGJ 1.7/8 - NPT-f 1.1/2	220574

## AGJ - TW

### 37° JIC-AG Bördelanschluss - Anschweißadapter

#### 37° JIC-m flared tube ends - tube weld

■ Gerade Anschweißverschraubung

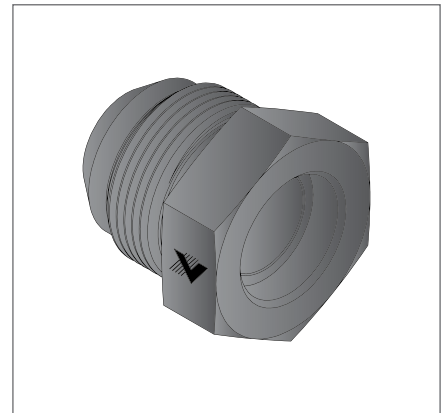
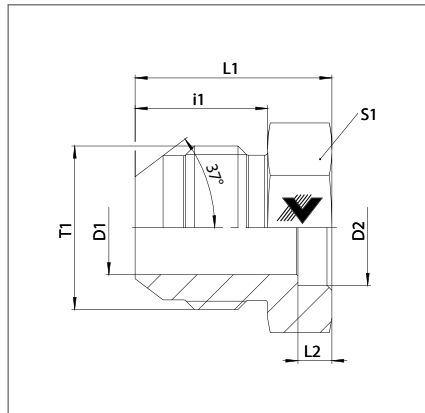
■ Gewinde: UNF/UN

■ ISO 8434-2 / SAE J 514

■ straight weld connector

■ thread: UNF/UN

■ ISO 8434-2 / SAE J 514



AGJ - TW												
Dash	Rohr OD Tube OD		T1	D1 mm	D2 mm	L1 mm	L2 mm	i1 mm	S1 mm	Gewicht Weight g	Bezeichnung Name	Artikel-Nr. Article No.
	mm	inch										
-4-4	6	1/4"	7/16-20 UNF	4,4	6,4	21	4,7	14	12	12	AGJ 7/16 - TW 1/4	129519
-6-6	10	3/8"	9/16-18 UNF	7,5	9,5	23	4,8	14,1	17	22	AGJ 9/16 - TW 3/8	129520
-8-8	12	1/2"	3/4-16 UNF	9,9	12,7	26	5,6	16,7	19	35	AGJ 3/4 - TW 1/2	129521
-10-10	14	5/8"	7/8-14 UNF	12,3	15,9	29	5,6	19,3	24	55	AGJ 7/8 - TW 5/8	129522
	15											
	16											
-12-12	18	3/4"	1.1/16-12 UN	15,5	19,1	33	5,6	21,9	30	93	AGJ 1.1/16 - TW 3/4	129523
	20											
-16-16	22	1"	1.5/16-12 UN	21,5	25,4	34	6,4	23,1	36	128	AGJ 1.5/16 - TW 1	129524
	25											
-20-20	28	1.1/4"	1.5/8-12 UN	27,5	31,75	39	8,0	24,3	46	46	AGJ 1.5/8 - TW 1.1/4	241571
	30											
	32											
-24-24	35	1.1/2"	1.7/8-12 UN	33,5	38,1	45	9,5	27,5	50	307	AGJ 1.7/8 - TW 1.1/2	135055
	38											



**DKJ - PTW****37° JIC-IG einstellbarer Bördelanschluss - Anschweißadapter****37° JIC-f-swivel flared tube ends - socked weld / butt weld**

■ Gerade Anschweißverschraubung

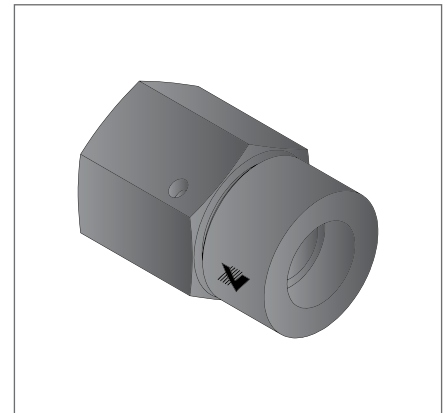
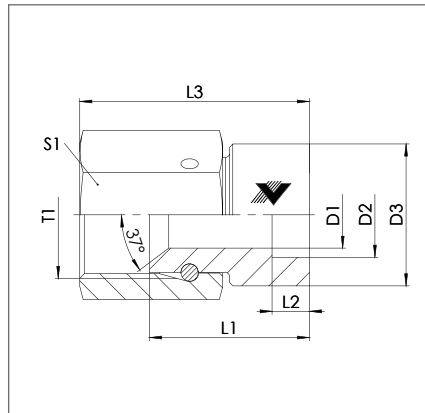
■ Gewinde: UNF/UN

■ ISO 8434-2 / SAE J 514

■ straight weld connector

■ thread: UNF/UN

■ ISO 8434-2 / SAE J 514



DKJ - PTW														
Dash	1. Rohr OD		2. Rohr OD	T1	D1	D2	D3	L1	L2	L3	S1	Gewicht	Bezeichnung	Artikel-Nr.
	1. Tube OD	2. Tube OD	inch											
-4-4	6	1/4"	1/4"	7/16-20 UNF	4	6,4	13,4	19	4,7	27,7	14	24	DKJ 7/16 - PTW 1/4	223262
-6-4	10	3/8"	1/4"	9/16-18 UNF	4	6,4	13,4	20	4,7	29,5	19	39	DKJ 9/16 - PTW 1/4	223263
-6-6	10	3/8"	3/8"	9/16-18 UNF	7	9,5	16,9	20	4,8	29,5	19	44	DKJ 9/16 - PTW 3/8	223264
-8-6	12	1/2"	3/8"	3/4-16 UNF	7	9,5	16,9	24	4,8	34,6	22	55	DKJ 3/4 - PTW 3/8	223265
-8-8	12	1/2"	1/2"	3/4-16 UNF	10	12,7	21,3	24	5,6	34,6	22	64	DKJ 3/4 - PTW 1/2	223266
-10-8	14 15 16	5/8"	1/2"	7/8-14 UNF	10	12,7	21,3	22	5,6	34,5	27	84	DKJ 7/8 - PTW 1/2	223267
-12-12	18 20	3/4"	3/4"	1.1/16-12 UN	15	19,1	26,7	25	5,6	39	32	132	DKJ 1.1/16 - PTW 3/4	223268
-16-16	22 25	1"	1"	1.5/16-12 UN	21	25,4	33,4	25	6,4	40	41	218	DKJ 1.5/16 - PTW 1	223269
-20-20	28 30 32	1.1/4"	1.1/4"	1.5/8-12 UN	27,5	31,8	42,2	27	8	42,5	50	337	DKJ 1.5/8 - PTW 1.1/4	223270
-24-24	35 38	1.1/2"	1.1/2"	1.7/8-12 UN	33	38,1	48,3	30	9,5	48	60	562	DKJ 1.7/8 - PTW 1.1/2	223271
-32-32	50	2"	2"	2.1/2-12 UN	45	50,8	60,3	32	9,9	55	75	892	DKJ 2.1/2 - PTW 2	223272

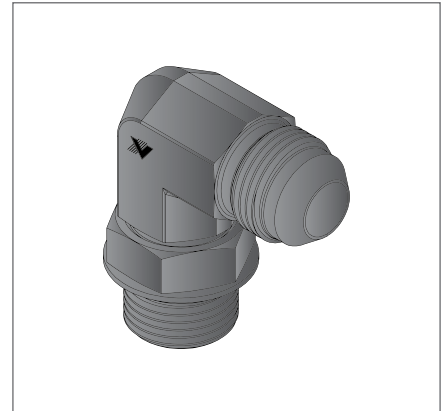
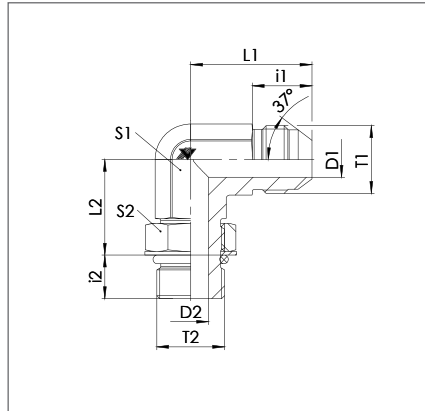
## WEE - AGJ - UNO

37° JIC-AG Bördelanschluss - einstellbarer UNF-Anschluss mit O-Ring

37° JIC-m flared tube ends - adjustable UNF-connection with O-ring

- Einstellbare 90° Winkelverschraubung
- mit Kontermutter und Kammerring
- Abdichtung durch Viton O-Ring ISO 3601
- Gewinde: UNF/UN
- ISO 8434-2 / SAE J 514 - ISO 11926

- adjustable 90° elbow connector
- with lock nut and retaining ring
- sealing by Viton O-ring ISO 3601
- thread: UNF/UN
- ISO 8434-2 / SAE J 514 - ISO 11926



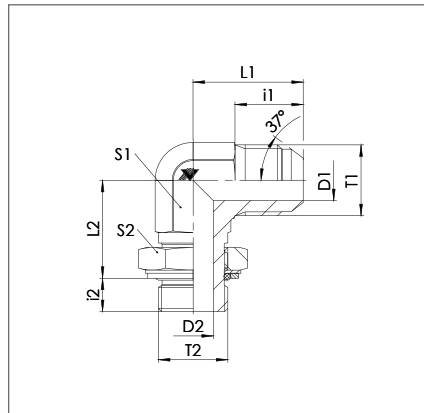
WEE - AGJ - UNO																
Dash	Rohr OD Tube OD		T1	T2	D1	D2	L1	L2*	i1	i2*	S1	S2	PN	Gewicht Weight	Bezeichnung Name	Artikel- Nr. Article No.
	mm	inch														
-4-4	6	1/4"	7/16-20 UNF	7/16-20 UNF	4,4	4,4	23	16,4	16,5	9,6	11	14	350	30	WEE AGJ 7/16 - UNO 7/16	206713
-4-6	6	1/4"	7/16-20 UNF	9/16-18 UNF	4,4	7,5	27	20,7	16,5	10,8	14	17	300	50	WEE AGJ 7/16 - UNO 9/16	213300
-5-5	8	5/16"	1/2-20 UNF	1/2-20 UNF	6	6	24	19,4	14	9,6	14	17	350	45	WEE AGJ 1/2 - UNO 1/2	206719
-6-6	10	3/8"	9/16-18 UNF	9/16-18 UNF	7,5	7,5	27	20,7	14,1	10,8	14	17	300	57	WEE AGJ 9/16 - UNO 9/16	206714
-6-8	10	3/8"	9/16-18 UNF	3/4-16 UNF	7,5	10	29	24,8	14,1	12,2	19	22	300	111	WEE AGJ 9/16 - UNO 3/4	221249
-8-8	12	1/2"	3/4-16 UNF	3/4-16 UNF	9,9	9,9	32	24,8	20	12,2	19	22	300	120	WEE AGJ 3/4 - UNO 3/4	206715
-8-12	12	1/2"	3/4-16 UNF	1.1/16-12 UN	9,9	15,5	36	32,5	16,7	16,5	27	32	160	130	WEE AGJ 3/4 - UNO 1.1/16	242128
-10-10	14 15 16	5/8"	7/8-14 UNF	7/8-14 UNF	12,3	12,5	37	28,8	19,3	14,2	22	27	250	164	WEE AGJ 7/8 - UNO 7/8	206716
-12-12	18 20	3/4"	1.1/16-12 UN	1.1/16-12 UN	15,5	15,5	42	32,5	21,9	16,5	27	32	160	273	WEE AGJ 1.1/16 - UNO 1.1/16	206717
-16-16	22 25	1"	1.5/16-12 UN	1.5/16-12 UN	21,9	21,9	46	35,5	23,1	16,5	33	41	160	390	WEE AGJ 1.5/16 - UNO 1.5/16	206718
-20-20	28 30 32	1.1/4"	1.5/8-12 UN	1.5/8-12 UN	27,5	27,5	52	40,5	24,3	16,5	41	50	160	644	WEE AGJ 1.5/8 - UNO 1.5/8	208476
-24-24	35 38	1.1/2"	1.7/8-12 UN	1.7/8-12 UN									140		WEE AGJ 1.7/8 - UNO 1.7/8	208477
-32-32	50	2"	2.1/2-12 UN	2.1/2-12 UN											WEE AGJ 2.1/2 - UNO 2.1/2	208478

- \* entspricht Mittelmaß
- \* correspond middle measure

**WEE - AGJ - R****37° JIC-AG Bördelanschluss - einstellbarer BSPP-AG Anschluss****37° JIC-m flared tube ends - adjustable BSPP-m connection**

- Einstellbare 90° Winkelverschraubung
- mit Kontermutter und Kammerring
- Abdichtung durch Viton O-Ring ISO 3601
- Gewinde: UNF/UN - BSPP
- ISO 8434-2 / SAE J 514 - ISO 1179

- adjustable 90° elbow connector
- with lock nut and retaining ring
- sealing by Viton O-ring ISO 3601
- thread: UNF/UN - BSPP
- ISO 8434-2 / SAE J 514 - ISO 1179

**WEE - AGJ - R**

Dash	Rohr OD Tube OD		T1	T2	D1 mm	D2 mm	L1 mm	L2* mm	i1 mm	i2* mm	S1 mm	S2 mm	PN bar	Ge- wicht Weight g	Bezeichnung Name	Artikel-Nr. Article No.
	mm	inch														
-4-2	6	1/4"	7/16-20 UNF	1/8-BSPP	4,4	4,4	23	20,2	14	6,8	11	14	250	28	WEE AGJ 7/16 - BSPP 1/8	207122
-4-4	6	1/4"	7/16-20 UNF	1/4-BSPP	4,4	7,5	27	23	16,5	9	14	19	250	48	WEE AGJ 7/16 - BSPP 1/4	207123
-4-6	6	1/4"	7/16-20 UNF	3/8-BSPP	4,4	9,9	29	28	17	9	19	22	250	90	WEE AGJ 7/16 - BSPP 3/8	217907
-4-8	6	1/4"	7/16-20 UNF	1/2-BSPP	4,4	12,3	31	30,3	16	12,7	22	27	200	157	WEE AGJ 7/16 - BSPP 1/2	230059
-5-4	8	5/16"	1/2-20 UNF	1/4-BSPP	6	7,5	27	23	16	9	14	19	250	49	WEE AGJ 1/2 - BSPP 1/4	212236
-6-4	10	3/8"	9/16-18 UNF	1/4-BSPP	7,5	7,5	27	23	17	9	14	19	250	49	WEE AGJ 9/16 - BSPP 1/4	207124
-6-6	10	3/8"	9/16-18 UNF	3/8-BSPP	7,5	9,9	29	28	17	9	19	22	250	91	WEE AGJ 9/16 - BSPP 3/8	207125
-6-8	10	3/8"	9/16-18 UNF	1/2-BSPP	7,5	12,3	31	30,3	17	12,7	22	27	200	158	WEE AGJ 9/16 - BSPP 1/2	215509
-6-12	10	3/8"	9/16-18 UNF	3/4-BSPP									200		WEE AGJ 9/16 - BSPP 3/4	230060
-8-6	12	1/2"	3/4-16 UNF	3/8-BSPP	9,9	9,9	32	28	20	9	19	22	250	102	WEE AGJ 3/4 - BSPP 3/8	215440
-8-8	12	1/2"	3/4-16 UNF	1/2-BSPP	9,9	12,3	34	30,3	20	12,7	22	27	200	169	WEE AGJ 3/4 - BSPP 1/2	207126
-8-12	12	1/2"	3/4-16 UNF	3/4-BSPP	9,9	15,5	42	37,3	21	13,7	27	36	200	307	WEE AGJ 3/4 - BSPP 3/4	207128
-8-16	12	1/2"	3/4-16 UNF	1-BSPP									200		WEE AGJ 3/4 - BSPP 1	230061
-10-8	14 15 16	5/8"	7/8-14 UNF	1/2-BSPP	12,3	12,3	37	30,3	23	12,7	22	36	200	178	WEE AGJ 7/8 - BSPP 1/2	207127
-12-8	18 20	3/4"	1.1/16-12 UN	1/2-BSPP	15,5	12,3	42	37,3	26	12,7	27	27	200	279	WEE AGJ 1.1/16 - BSPP 1/2	215511
-12-12	18 20	3/4"	1.1/16-12 UN	3/4-BSPP	15,5	15,5	42	37,3	26	12,7	27	36	200	315	WEE AGJ 1.1/16 - BSPP 3/4	207129
-12-16	18 20	3/4"	1.1/16-12 UN	1-BSPP									200		WEE AGJ 1.1/16 - BSPP 1	230062
-16-12	25	1"	1.5/16-12 UN	3/4-BSPP	21,5	15,5	46	34,3	27	12,7	33	36	200	400	WEE AGJ 1.5/16 - BSPP 3/4	236658
-16-16	25	1"	1.5/16-12 UN	1-BSPP	21,5	21,5	46	37,3	27	14,3	33	41	200	396	WEE AGJ 1.5/16 - BSPP 1	207130
-20-20	28 30 32	1.1/4"	1.5/8-12 UN	1.1/4-BSPP	27,5	27,5	52,5	42,6	26	14,4	41	50	160	663	WEE AGJ 1.5/8 - BSPP 1.1/4	207131
-24-24	35 38	1.1/2"	1.7/8-12 UN	1.1/2-BSPP	33,5	33	59	46	29	14,4	48	55	160	1075	WEE AGJ 1.7/8 - BSPP 1.1/2	207132

■ \* entspricht Mittelmaß

■ \* correspond middle measure

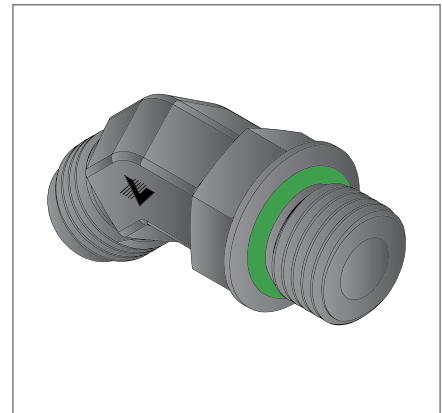
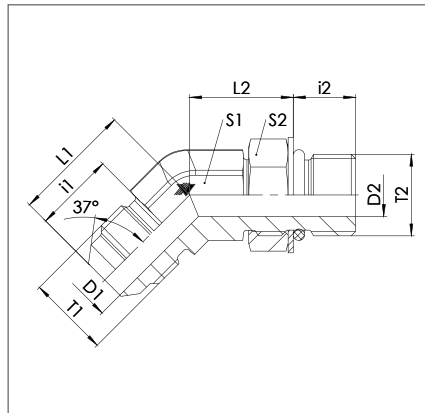
## VEE - AGJ - UNO

37° JIC-AG Bördelanschluss - einstellbarer UNF-Anschluss mit O-Ring

37° JIC-m flared tube ends - adjustable UNF-connection with O-ring

- Einstellbare 45° Winkelverschraubung
- mit Kontermutter und Kammerring
- Abdichtung durch Viton O-Ring ISO 3601
- Gewinde: UNF/UN
- ISO 8434-2 / SAE J 514 - ISO 11926

- adjustable 45° elbow connector
- with lock nut and retaining ring
- sealing by Viton O-ring ISO 3601
- thread: UNF/UN
- ISO 8434-2 / SAE J 514 - ISO 11926

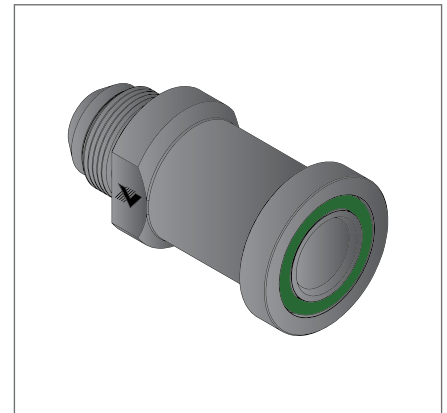
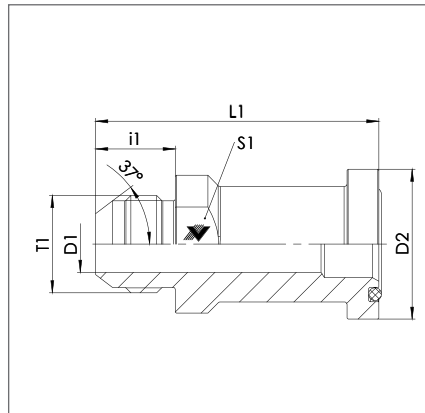


VEE - AGJ - UNO																
Dash	Rohr OD Tube OD		T1	T2	D1 mm	D2 mm	L1 mm	L2* mm	i1 mm	i2* mm	S1 mm	S2 mm	PN bar	Ge- wicht	Bezeichnung Name	Artikel-Nr. Article No.
	mm	inch												g		
-4-4	6	1/4"	7/16-20 UNF	7/16-20 UNF	4,4	4,4	23	17,5	16,5	9,7	11	14	350	34	VEE AGJ 7/16 - UNO 7/16	208561
-6-6	10	3/8"	9/16-18 UNF	9/16-18 UNF	7,5	7,5	27	22,3	17	10,9	14	17	300	52	VEE AGJ 9/16 - UNO 9/16	208562
-8-8	12	1/2"	3/4-16 UNF	3/4-16 UNF	9,9	9,9	32	26,2	20	12,3	19	22	300	104	VEE AGJ 3/4 - UNO 3/4	208563
-10-10	14	5/8"	7/8-14 UNF	7/8-14 UNF	12,3	12,3	37	30,6	23	14,2	22	27	250	157	VEE AGJ 7/8 - UNO 7/8	208564
	15															
-12-12	18	3/4"	1.1/16-12 UN	1.1/16-12 UN	15,5	15,5	42	34,4	26	16,5	27	32	160	258	VEE AGJ 1.1/16 - UNO 1.1/16	208565
	20															

- \* entspricht Mittelmaß
- \* correspond middle measure

**AGJ - SFS6****37° JIC-IG einstellbarer Bördelanschluss - SAE-Flansche****37° JIC-f-swivel flared tube ends - SAE-flanges**

- Gerader AGJ - SAE-Flanschadapter
- Abdichtung durch Viton O-Ring ISO 3601
- Gewinde: UNF/UN
- SFS6: S-Reihe
- ISO 8434-2 / SAE J 514 - ISO 6162-2 / SAE J 518
  
- straight AGJ - SAE-flanges connector
- sealing by Viton O-ring ISO 3601
- thread: UNF/UN
- SFS6: S-series
- ISO 8434-2 / SAE J 514 - ISO 6162-2 / SAE J 518



AGJ - SFS6													
Dash	Rohr OD Tube OD		T1	Flanschgröße flange size	D1	D2	i1	L1	S1	PN	Gewicht Weight	Bezeichnung Name	Artikel-Nr. Article No.
	mm	inch											
-16-16	22 25	1"	1"	1.5/16-12 UN	21,5	47,6	23,1	87	41	350	554	AGJ 1.5/16 - SFS6 1	216265
-32-24	50	2"	1.1/2"	2.1/2-12 UN	37,5	63,5	33,9	117	65	210	1315	AGJ 2.1/2 - SFS6 1.1/2	216266
-32-32	50	2"	2"	2.1/2-12 UN	45	79,4	33,9	125	70		1938	AGJ 2.1/2 - SFS6 2	216264

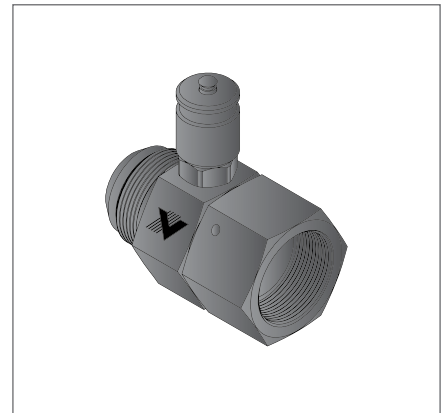
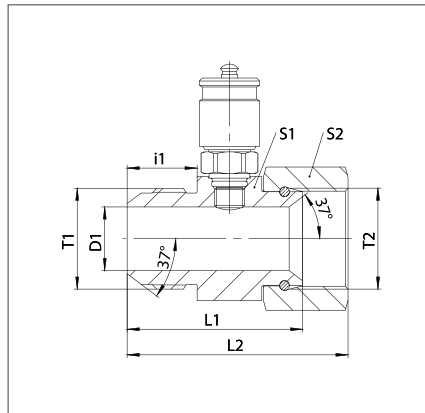
## AGJ - DKJ - mit Messanschluss (Test 20)

37° JIC-AG Bördelanschluss - 37° JIC-IG einstellbarer Bördelanschluss

37° JIC-m flared tube ends - 37° JIC-f-swivel flared tube ends

- Gerade Verschraubung
- mit Messanschluss M 16 x 2
- Gewinde: UNF/UN
- ISO 8434-2 / SAE J 514

- straight connector
- with test point M 16 x 2
- thread: UNF/UN
- ISO 8434-2 / SAE J 514



### AGJ - DKJ - mit Messanschluss (Test 20)

Dash	1. Rohr OD		2. Rohr OD		T1	T2	D1	L1	L2	i1	S1	S2	PN	Gewicht Weight	Bezeichnung Name	Artikel-Nr. Article No.
	mm	inch	mm	inch												
-4-4	6	1/4"	6	1/4"	7/16-20 UNF	7/16-20 UNF	4	38	46,7	14	27	14		165	AGJ 7/16 - DKJ 7/16 (Test 20)	241842
-6-6	10	3/8"	10	3/8"	9/16-18 UNF	9/16-18 UNF	7	40	49,5	14,1	27	19		184	AGJ 9/16 - DKJ 9/16 (Test 20)	241843
-8-8	12	1/2"	12	1/2"	3/4-16 UNF	3/4-16 UNF	9,9	45	55,5	16,7	30	22		219	AGJ 3/4 - DKJ 3/4 (Test 20)	241844
-10-10	14 15 16	5/8"	14 15 16	5/8"	7/8-14 UNF	7/8-14 UNF	12	46	58,5	19,3	36	27		288	AGJ 7/8 - DKJ 7/8 (Test 20)	241845
-12-12	18 20	3/4"	18 20	3/4"	1.1/16-12 UN	1.1/16-12 UN	15	55,0	69	21,9	36	32		370	AGJ 1.1/16 - DKJ 1.1/16 (Test 20)	241846
-16-16	25	1"	25	1"	1.5/16-12 UN	1.5/16-12 UN	21	58,0	73	23,1	41	41		505	AGJ 1.5/16 - DKJ 1.5/16 (Test 20)	241847

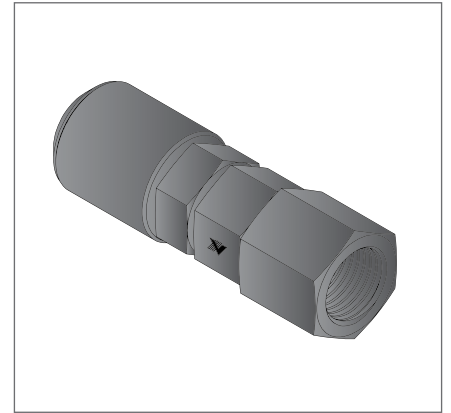
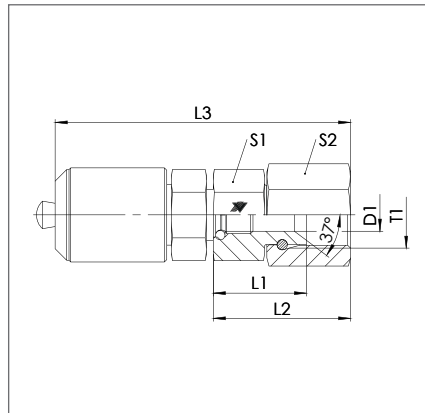
**VKA - DKJ - mit Messanschluss (Test 20)**

37° JIC-IG einstellbarer Bördelanschluss

37° JIC-f-swivel flared tube ends

- Gerade Verschraubung
- mit Messanschluss M 16 x 2
- Gewinde: UNF/UN
- ISO 8434-2 / SAE J 514

- straight connector
- with test point M 16 x 2
- thread: UNF/UN
- ISO 8434-2 / SAE J 514

**VKA - DKJ - mit Messanschluss (Test 20)**

Dash	Rohr OD Tube OD		T1	D1 mm	L1 mm	L2 mm	L3 mm	S1 mm	S2 mm	PN bar	Gewicht Weight g	Bezeichnung Name	Artikel-Nr. Article No.
	mm	inch											
-4	6	1/4"	7/16-20 UNF	4	20	28,7	62,7	17	14	250	94	VKA3 - DKJ 7/16 (Test 20)	245128
-6	10	3/8"	9/16-18 UNF	7	20	29,5	63,5	17	19	250	108	VKA3 - DKJ 9/16 (Test 20)	245130

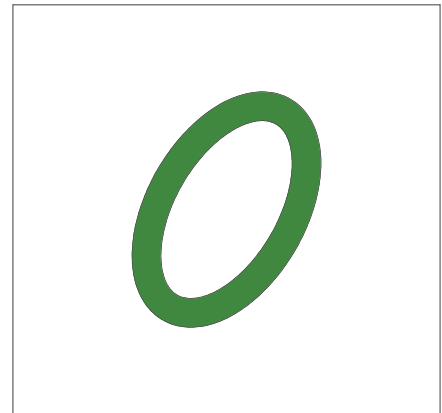
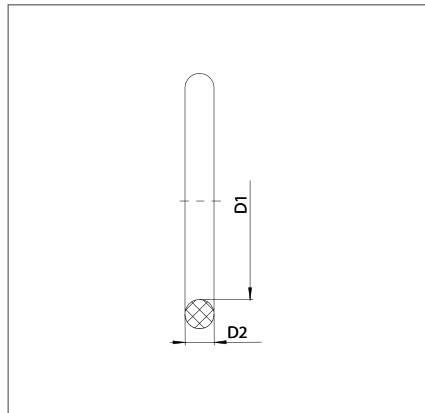
# ODR

O-Ring

O-ring

- Viton O-Ring
- für UNF/UN Gewinde
- ISO 3601

- Viton O-ring
- for UNF/UN threads
- ISO 3601



ODR					
Dash	Gewinde thread	D1 mm	D2 mm	Bezeichnung Name	Artikel-Nr. Article No.
-4	7/16-20 UNF	8,92	1,83	ODR 8,92x1,83 Viton	204036
-5	1/2-20 UNF	10,52	1,83	ODR 10,52x1,83 Viton	204037
-6	9/16-18 UNF	11,89	1,98	ODR 11,89x1,98 Viton	204038
-8	3/4-16 UNF	16,36	2,21	ODR 16,36x2,21 Viton	204039
-10	7/8-14 UNF	19,18	2,46	ODR 19,18x2,46 Viton	204040
-12	1.1/16-12 UN	23,47	2,95	ODR 23,47x2,95 Viton	204041
-14	1.3/16-12 UN	26,59	2,95	ODR 26,59x2,95 Viton	204042
-16	1.5/16-12 UN	29,74	2,95	ODR 29,74x2,95 Viton	204043
-20	1.5/8-12 UN	37,47	3	ODR 37,47x3,00 Viton	204044
-24	1.7/8-12 UN	43,69	3	ODR 43,69x3,00 Viton	204045
-32	2.1/2-12 UN	59,4	3	ODR 59,36x3,00 Viton	204046



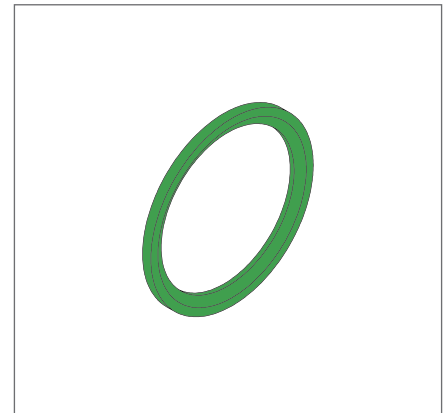
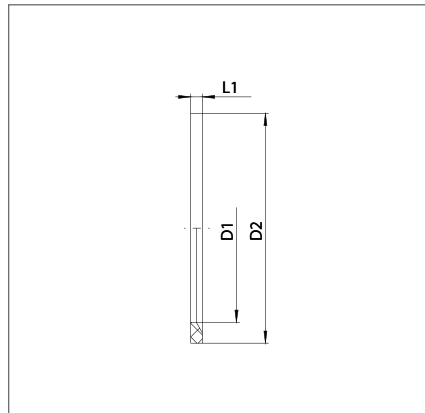
**WDR****Weichdichtungsring für zöllige und metrische Gewinde (Form E)****elastic softseal for BSPP and metric threads (Form E)**

■ Viton Weichdichtungsring

■ DIN 3869

■ Viton elastic softseal

■ DIN 3869



WDR							
Dash	metrisches Gewinde metric thread	BSPP Gewinde BSPP thread	D1 mm	D2 mm	L1 mm	Bezeichnung Name	Artikel-Nr. Article No.
	M 8 x 1		6,4	9,9	1	WDR M 8 x 1 Viton	105519
-2	M 10 x 1	G 1/8"	8	11,9	1	WDR M 10 x 1 / 1/8" Viton	114861
	M 12 x 1,5		9,8	14,4	1,5	WDR M 12 x 1,5 Viton	105521
-4	M 14 x 1,5	G 1/4"	11,6	16,5	1,5	WDR M 14 x 1,5 / 1/4" Viton	105522
	M 16 x 1,5		13,8	18,9	1,5	WDR M 16 x 1,5 Viton	105523
-6		G 3/8"	14,7	18,9	1,5	WDR 3/8" Viton	105533
	M 18 x 1,5		15,7	20,9	1,5	WDR M 18 x 1,5 Viton	105524
	M 20 x 1,5		17,8	22,9	1,5	WDR M 20 x 1,5 Viton	105525
-8		G 1/2"	18,5	23,9	1,5	WDR 1/2" Viton	105531
	M 22 x 1,5		19,6	24,3	1,5	WDR M 22 x 1,5 Viton	105526
-12	M 26 x 1,5	G 3/4"	23,9	29,2	1,5	WDR M 26 x 1,5 / 3/4" Viton	105527
	M 27 x 2		23,9	29,2	1,5	WDR M 27 x 2 Viton	105527
-16	M 33 x 2	G 1"	29,7	35,7	2	WDR M 33 x 2 / 1" Viton	105528
-20	M 42 x 2	G 1.1/4"	38,8	45,8	2	WDR M 42 x 2 / 1.1/4" Viton	105529
-24	M 48 x 2	G 1.1/2"	44,7	50,7	2	WDR M 48 x 2 / 1.1/2" Viton	105530
-32		G 2"	56,5	66,4	4	WDR 2" Viton	129623

JIC Connection (stainless steel)

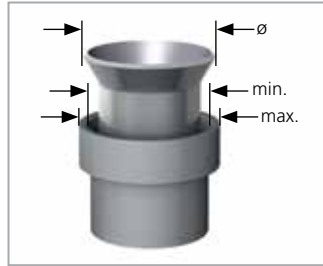
Assembly instruction: MA-SS 02.7-en

for use by qualified personnel

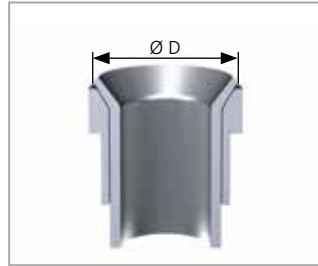
Checking the flare



- Clean flare for inspection
- Check sealing surface visually for e.g. burrs, cracks, scratches, pitting...

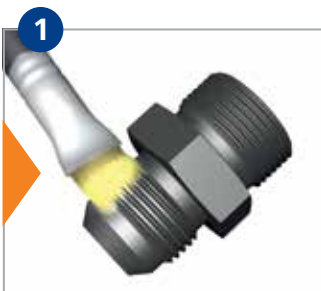


- Dimensional check of the flare



Tube O.D.		Ø D	
mm	inch	min.	max.
6	1/4"	8,6	9,7
8	5/16"	10,2	11,3
10	3/8"	11,7	12,7
12	1/2"	16,0	17,3
14		19,3	20,2
15		19,3	20,2
16	5/8"	19,3	20,2
18		23,4	24,7
20	3/4"	23,4	24,7
22	7/8"	26,5	27,8
25	1"	29,7	31,0
28		37,6	38,9
30		37,6	38,9
32	1.1/4"	37,6	38,9
35		43,2	45,3
38	1.1/2"	43,2	45,3
42		52,0	54,8
	2"	59,2	61,2

Assembly



**Please note!** Lightly grease stainless steel threads with e.g. Volz-Fettpaste 325



- Tighten to full metal contact (finger tight)
- Mark body and nut as quality check



- Tighten with spanner
- Use spanner extension for larger fittings

JIC connections

Dash Size	Metric Tube mm	Inch Tube inch	Thread UN/UNF	Assembly torque
				Nm -0% +10%
-4	6	1/4"	7/17-20	30
-5	8	5/16"	1/2-20	40
-6	10	3/8"	9/16-18	60
-8	12	1/2"	3/4-16	115
-10	14, 15, 16	5/8"	7/8-14	145
-12	18, 20	3/4"	1.1/16-12	180
-16	22, 25	7/8"	1.5/16-12	255
-20	30, 32	1.1/4"	1.5/8-12	295
-24	38	1.1/2"	1.7/8-12	345
-28	42	2"	2.1/4-12	400
-32		2"	2.1/2-12	470

### JIC Anschluss (Edelstahl)

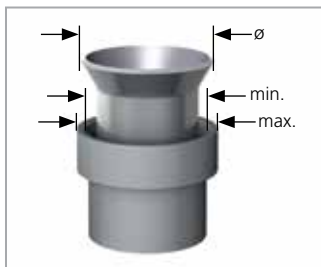
### Montageanleitung: MA-SS 02.7-de

Montage nur durch qualifiziertes Fachpersonal

#### Kontrolle gebördeltes Rohr



- Rohrende reinigen vor Kontrolle
- Bördelung visuell prüfen: darf keine Risse, Riefen, Abdrücke oder Grate aufweisen

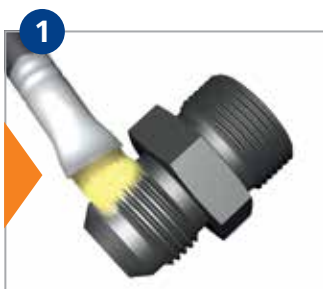


- Maßliche Prüfung der Bördelung



Rohr A.D.		Ø D	
mm	inch	min.	max.
6	1/4"	8,6	9,7
8	5/16"	10,2	11,3
10	3/8"	11,7	12,7
12	1/2"	16,0	17,3
14		19,3	20,2
15		19,3	20,2
16	5/8"	19,3	20,2
18		23,4	24,7
20	3/4"	23,4	24,7
22	7/8"	26,5	27,8
25	1"	29,7	31,0
28		37,6	38,9
30		37,6	38,9
32	1.1/4"	37,6	38,9
35		43,2	45,3
38	1.1/2"	43,2	45,3
42		52,0	54,8
	2"	59,2	61,2

#### Montage von JIC Verschraubungen



**Achtung!** Bei Edelstahlverschraubungen müssen die Gewinde geschmiert werden, z.B. mit Volz-Fettpaste 325.



- Mutter handfest bis spürbaren Kraftanstieg aufschrauben
- Position der Mutter zur Qualitätskontrolle markieren



- Montage mit Schraubenschlüssel
- Bei größeren Abmessungen eine Verlängerung benutzen

#### JIC Verschraubungen

Größe/Size	Metrisches Rohr mm	Zoll Rohr inch	Gewinde UN/UNF	Drehmoment Nm -0% +10%
-4	6	1/4"	7/17-20	30
-5	8	5/16"	1/2-20	40
-6	10	3/8"	9/16-18	60
-8	12	1/2"	3/4-16	115
-10	14, 15, 16	5/8"	7/8-14	145
-12	18, 20	3/4"	1.1/16-12	180
-16	22, 25	7/8"	1.5/16-12	255
-20	30, 32	1.1/4"	1.5/8-12	295
-24	38	1.1/2"	1.7/8-12	345
-28	42	2"	2.1/4-12	400
-32		2"	2.1/2-12	470

**Für Ihre Notizen:**

**For your notes:**

**Für Ihre Notizen:**

**For your notes:**

**Für Ihre Notizen:**

**For your notes:**

Index		
Bezeichnung Name	Kapitel Chapter	Seite Page
AGJ - AGJ	JIC-Bördelverschraubungen / JIC Flared Tube Fittings	17
AGJ - AGJ - 90°	JIC-Bördelverschraubungen / JIC Flared Tube Fittings	40
AGJ - AGN	JIC-Bördelverschraubungen / JIC Flared Tube Fittings	27
AGJ - AGN - 45°	JIC-Bördelverschraubungen / JIC Flared Tube Fittings	44
AGJ - AGN - 90°	JIC-Bördelverschraubungen / JIC Flared Tube Fittings	45
AGJ - AGR	JIC-Bördelverschraubungen / JIC Flared Tube Fittings	18
AGJ - AGR - WD	JIC-Bördelverschraubungen / JIC Flared Tube Fittings	20
AGJ - BSPT	JIC-Bördelverschraubungen / JIC Flared Tube Fittings	25
AGJ - BSPT - 45°	JIC-Bördelverschraubungen / JIC Flared Tube Fittings	41
AGJ - BSPT - 90°	JIC-Bördelverschraubungen / JIC Flared Tube Fittings	42
AGJ - DKJ	JIC-Bördelverschraubungen / JIC Flared Tube Fittings	32
AGJ - DKJ - 45°	JIC-Bördelverschraubungen / JIC Flared Tube Fittings	47
AGJ - DKJ - 90°	JIC-Bördelverschraubungen / JIC Flared Tube Fittings	48
AGJ - DKR	JIC-Bördelverschraubungen / JIC Flared Tube Fittings	29
AGJ - M - WD	JIC-Bördelverschraubungen / JIC Flared Tube Fittings	24
AGJ - NPT-female	JIC-Bördelverschraubungen / JIC Flared Tube Fittings	63
AGJ - SFS6	JIC-Bördelverschraubungen / JIC Flared Tube Fittings	69
AGJ - TW	JIC-Bördelverschraubungen / JIC Flared Tube Fittings	64
AGJ - UNO	JIC-Bördelverschraubungen / JIC Flared Tube Fittings	22
AGJ – DKJ – mit Messanschluss	JIC-Bördelverschraubungen / JIC Flared Tube Fittings	70
AGJS	JIC-Bördelverschraubungen / JIC Flared Tube Fittings	30
AGJS - 90°	JIC-Bördelverschraubungen / JIC Flared Tube Fittings	31
DHJ	JIC-Bördelverschraubungen / JIC Flared Tube Fittings	15
DKJ	JIC-Bördelverschraubungen / JIC Flared Tube Fittings	34
DKJ - AGN	JIC-Bördelverschraubungen / JIC Flared Tube Fittings	37
DKJ - AGN - 90°	JIC-Bördelverschraubungen / JIC Flared Tube Fittings	49
DKJ - AGR - WD	JIC-Bördelverschraubungen / JIC Flared Tube Fittings	35
DKJ - BSPT	JIC-Bördelverschraubungen / JIC Flared Tube Fittings	39
DKJ - PTW	JIC-Bördelverschraubungen / JIC Flared Tube Fittings	65
GMJ	JIC-Bördelverschraubungen / JIC Flared Tube Fittings	16
GSV - AGJ	JIC-Bördelverschraubungen / JIC Flared Tube Fittings	62
GV - AGJ	JIC-Bördelverschraubungen / JIC Flared Tube Fittings	60
L - AGJ - AGJ - AGN	JIC-Bördelverschraubungen / JIC Flared Tube Fittings	55
L - AGJ - AGJ - DKJ	JIC-Bördelverschraubungen / JIC Flared Tube Fittings	54
ODR	JIC-Bördelverschraubungen / JIC Flared Tube Fittings	72
T - AGJ - AGN - AGJ	JIC-Bördelverschraubungen / JIC Flared Tube Fittings	53
T - AGJ - DKJ - AGJ	JIC-Bördelverschraubungen / JIC Flared Tube Fittings	52
TAGJ	JIC-Bördelverschraubungen / JIC Flared Tube Fittings	51
ÜMJ	JIC-Bördelverschraubungen / JIC Flared Tube Fittings	14
VEE - AGJ - UNO	JIC-Bördelverschraubungen / JIC Flared Tube Fittings	68
VKA - DKJ - mit Messanschluss (Test 20)	JIC-Bördelverschraubungen / JIC Flared Tube Fittings	71
VSCH - AGJ	JIC-Bördelverschraubungen / JIC Flared Tube Fittings	56
VSCH - UNO	JIC-Bördelverschraubungen / JIC Flared Tube Fittings	57
VSCHI - SAE - UNO	JIC-Bördelverschraubungen / JIC Flared Tube Fittings	58
VSTO - DKJ	JIC-Bördelverschraubungen / JIC Flared Tube Fittings	59
WDR	JIC-Bördelverschraubungen / JIC Flared Tube Fittings	73
WEE - AGJ - R	JIC-Bördelverschraubungen / JIC Flared Tube Fittings	67
WEE - AGJ - UNO	JIC-Bördelverschraubungen / JIC Flared Tube Fittings	66

**Volz Gruppe GmbH**

Gartenstraße 6  
78586 Deilingen (Germany)

**T +49 7426 939-550**

**F +49 7426 939-555**

[www.volz.de](http://www.volz.de) | [info@volz.de](mailto:info@volz.de)

# Verschraubungen

## Connectors

Adapter  
**Adapter**

**Schlaucharmaturen**  
Hose Fittings



### **Australia**

Volz Australia Pty. Ltd.  
Albury  
**T +61 2 6023 6433**  
**F +61 2 6023 6431**

Western Australia  
Perth  
**T +61 8 9418 7239**  
**F +61 8 9418 4137**

Queensland  
Brisbane  
**T +61 7 3715 5619**  
**F +61 7 3279 0637**

### **USA**

Volz USA Inc.  
Houston  
**T +1 281 209 2463**  
**F +1 281 209 2478**

### **Singapore**

Volz Asia Pte. Ltd.  
Singapore  
**T +65 9321 8198**  
**F +65 6862 4595**

### **China**

Volz China  
Representative Office  
Shanghai

### **Ukraine**

Volz Ukraine LLC  
Sumy

### **Turkey**

Volz Hidrolik Pnömatik,  
Müh. Ltd. Sti.  
Pendik-Dörtyol/Istanbul  
**T +90 216 5072307**  
**F +90 216 3797943**

Ausgabe/Edition 08/2017

**[www.volz.de](http://www.volz.de)**